

SpanSet®

02

Height Safety
Lifting
Load Control
Safety Management

EXOSET

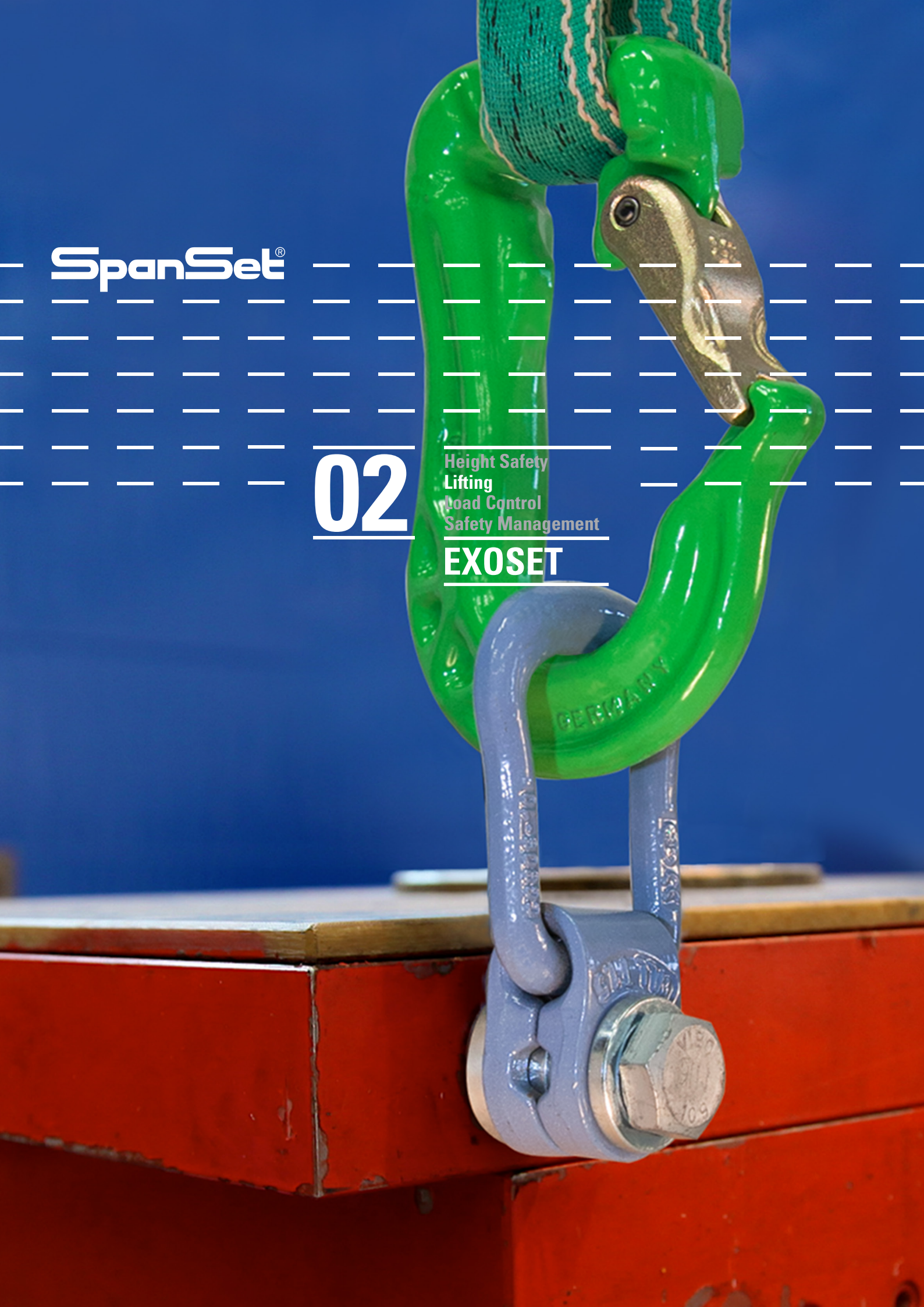


Table of content

EXOSET introduction

02.1	Lifting Points	4-17	02.6	Shackles	31-32
	XO Point	4		XO Blue Bolt Shackle Screw	31
	XO Point UNC	5		O Blue Pin Shackle	32
	XO Point Long	6			
	XO Swivel	8	02.7	Lifting Clamps	32
	XO Swivel UNC	9		XO Clamp	32
	XO Swivel Grade 80	10			
	XO Swivel Grade 80 UNC	11	02.8	Lifting Clamps	34-37
	XO Ring	12		XO Chain Hoist Protection	34
	XO Ring - Exchangeagle Screw	13		XO Chain Hoist No Protection	35
	XO Ring - Exchangeagle Screw UNC	14		XO Lever Hoist Protection	36
	XO Ring 2 - Exchangeable Screw	15		XO Lever Hoist No Protection	37
	XO 1 Weld	16			
	XO 2 Weld	17	02.9	IDXPRT	38
				IDXPRT	38
02.2	Chain Master Link	18-20			
	XO Master Link 1	18			
	XO Master Link 2	19			
	XO Master Link Assembly	20			
02.3	Chain	21-23			
	XO Chain	21			
		22			
	XO Connect	23			
02.4	Chain Shortener	24-26			
	XO Shortner	24			
	XO Shortening Clutch	25			
	XO Grab Eye Shortener Latch	26			
02.5	Chain Hooks	27-30			
	XO Safety Clevis Hook	27			
	XO Chain Clevis Hook Latch	28			
	XO Safety Eye Hook	29			
	XO Sling Eye Hook Latch	30			

Exoset

Exoset program:

- Suitable for lifting and load control
- 24 months warranty
- WLL visible in any working condition: marked on all pieces
- Optionally printed label with product information securely connected to the lifting point
- User Manual delivered with product upon delivery
- EN conformity
- **CE** conformity
- Electronic traceability through IDXpert optional
- Self positioning under load with a minimum 4:1 safety factor in all directions
- A perfect combination for lifting with textile slings using Joker hooks

Programme Exoset:

- Adapté au levage et à l'arrimage de charge
- Garantie de 24 mois
- Capacité visible dans toutes les positions; toutes les pièces sont marquées
- En option étiquette imprimée avec des informations de produit solidement relié à l'anneau
- Le manuel utilisateur conjointement avec livraison
- Conforme EN
- **CE** conforme
- Traçabilité électronique: IDXpert en option
- Positionnement automatique sous charge avec coefficient de sécurité 4:1 maintenu dans toutes les directions
- Parfaitement compatible avec les sangles et les élingues textiles grâce aux crochets Joker.

Exoset programm:

- Geeignet zum Heben und Sichern
- 24 Monate Garantie
- Tragfähigkeitskennzeichnung an sämtlichen Produkten erkennbar
- Optional zusätzlicher RFID-Anhänger für elektronische Rückverfolgbarkeit erhältlich:
- IDXpert optional
- Bedienungsanleitung wird mitgeliefert
- EN Konformität und Prüfzeugnis
- **CE** Kennzeichnung
- Selbständige Ausrichtung unter Belastung mit Sicherheitsfaktor 4:1 in alle Richtungen
- Perfekt kompatibel mit textilen Hebebändern und Rundschlingen dank Joker-Haken

Programa EXOSET:

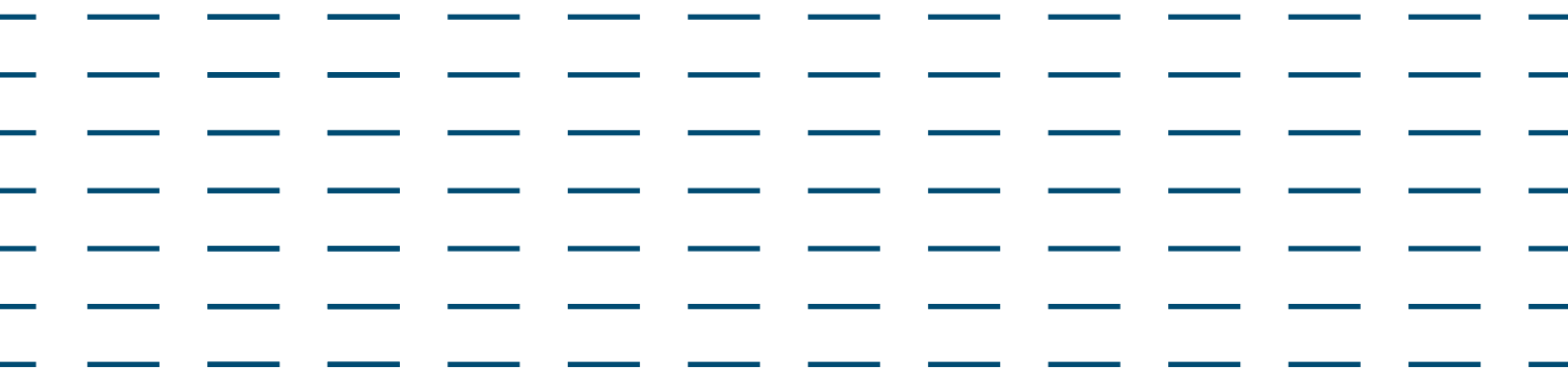
- Idóneo tanto para la elevación y amarre de cargas
- 24 meses de garantía
- CMU visible en cualquier condición de trabajo
- Etiqueta impresa sólidamente fijada al equipo opcional
- Transponder RFID para trazabilidad electrónica mediante sistema IDXpert opcional
- Manual de instrucciones incorporado a cada cáncamo
- Fabricado conforme EN
- Marcado **CE**
- Se orienta automáticamente bajo la carga, manteniendo el coeficiente de seguridad de 4:1 en todas las direcciones
- 100% compatible con las eslingas de elevación SpanSet gracias al gancho Joker

Il programma Exoset:

- Adatti al sollevamento e all'ancoraggio
- Garanzia 24 mesi
- Opzionale etichetta d'identificazione con portata e tracciabilità elettronica a mezzo IDXpert inserita solidalmente nel golfare
- istruzioni di utilizzo inserite solidalmente nel golfare
- Conformi EN
- Conformi **CE**
- Si autoposizionano sotto carico mantenendo coeff 4:1 in tutte le direzioni di carico
- Perfettamente abbinabili con sistemi in fibra tramite accoppiamento con gancio Joker

Linha Exoset:

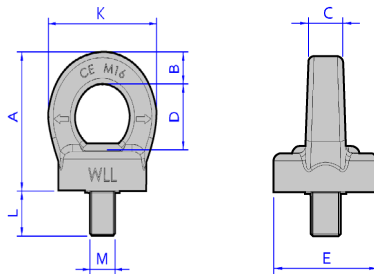
- Indicado para elevação e amarração
- 24 meses de garantia
- Capacidade de carga visível em qualquer condição de trabalho
- Marcação em todos os produtos
- Etiqueta com as informações sobre o produto conectada ao produto em opcional
- RFID Transponder para rastreabilidade eletrônica sistema usando IDXPert opcional
- Manual do usuário conectado no produto
- De acordo EN com certificado de conformidade
- Marcação visível **CE**
- Auto-posicionamento sob carga com fator de segurança 4:1 mantido em todas as direções
- Combinam perfeitamente com cintas planas e cintas circular usando o gancho Joker



LIFTING POINTS XO POINT



Swivel eye bolt - rotating
Ringschraube drehbar
Anneau de levage à émerillon
Golfare girevole
Cáncamos giratorios
Parafusos olhal giratório

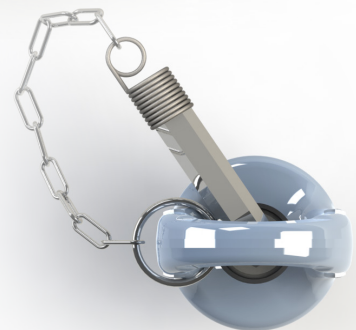


Art.	M	WLL T	A mm	B mm	C mm	D mm	E mm	K mm	L mm	KG
CHKPSP-P101A2	M8	0,30	52,5	8	10	29	32	45	12	0,30
CHKPSP-P102A1	M10	0,40	52,5	8	10	29	32	45	16	0,30
CHKPSP-P103A1	M12	0,75	64,5	11	11	34	44	56	18	0,46
CHKPSP-P104A1	M16	1,50	69,5	13	14,5	39	56	65	24	0,90
CHKPSP-P105A1	M20	2,30	81	14	17	42	58	70	30	1,15
CHKPSP-P106A1	M24	3,20	98	18	19	52	73	88	36	2,05
CHKPSP-P107A1	M30	4,50	123	22	27	62	80	106	43	4,00
CHKPSP-P108A1	M36	7,00	162	37	38	80	95	154	54	6,70
CHKPSP-P109A1	M42	9,00	188	40	41	90	105	170	64	9,50
CHKPSP-P110A1	M48	12,00	210	45	47	95	120	185	72	13,40

WLL t

Art.	0°		90°		0-45°		45-60°		Max Torque
	1	2	0,3	0,6	0,42	0,3	0,63	0,45	
CHKPSP-P101A2	1	2	0,3	0,6	0,42	0,3	0,63	0,45	8
CHKPSP-P102A1	1	2	0,4	0,8	0,56	0,4	0,84	0,6	16
CHKPSP-P103A1	2	4	0,75	1,5	1	0,75	1,6	1,12	28
CHKPSP-P104A1	4	8	1,5	3	2	1,5	3,15	2,25	70
CHKPSP-P105A1	6	12	2,3	4,6	3,22	2,3	4,83	3,45	135
CHKPSP-P106A1	8	16	3,2	6,4	4,48	3,2	6,7	4,8	230
CHKPSP-P107A1	12	24	4,5	9	6,3	4,5	9,4	6,7	465
CHKPSP-P108A1	16	32	7	14	9,8	7	14,7	10,5	814
CHKPSP-P109A1	24	45	9	18	12,6	9	18,9	13,5	1304
CHKPSP-P110A1	32	64	12	24	16,8	12	25,2	18	1981

- With key
- IDXPert optional
- Fixed screw
- Not for rotation during loading
- Ral 5014



Datasheet: CHKPSP-D001A1
Manual: CHKPSP-M001A1
Spare Part: CHKPSP-S001A1
Drawings: CHKPSP-Z001A1
Conformity Documents: CHKPSP-NXXXXX
Test Certificates: CHKPSP-T001A1

Grade
100

SF
4:1

GS-MO
1504
EN 1677

2006/42/EG

360°

Magna Flux
100% Tested

>20,000

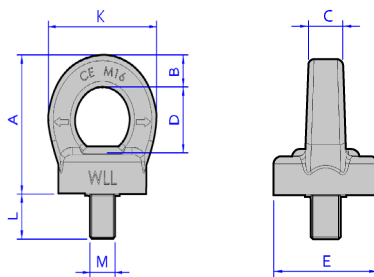
Bolts DIN
580/582





LIFTING POINTS XO POINT UNC (UNIFICAL COARSE)

Swivel eye bolt UNC - rotating
Ringschraube drehbar UNC
Anneau de levage à émerillon UNC
Golfare girevole UNC
Cáncamos giratorios UNC
Parafusos olhal giratório UNC

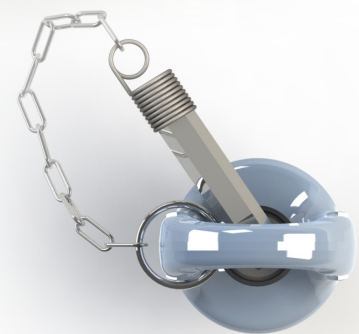


Art.	WIDTH	WLL	A	B	C	D	E	K	L	KG
	T		mm	mm	mm	mm	mm	mm	mm	
CHKPUP-P101A1	3/8"	0,40	52,5	8	10	29	32	45	12	0,30
CHKPUP-P102A1	1/2"	0,75	52,5	8	10	29	32	45	16	0,30
CHKPUP-P103A1	5/8"	1,50	64,5	11	11	34	44	56	18	0,46
CHKPUP-P104A1	3/4"	2,30	69,5	13	14,5	39	56	65	24	0,90
CHKPUP-P105A1	1"	3,20	81	14	17	42	58	70	30	1,15
CHKPUP-P106A1	1 1/4"	4,50	98	18	19	52	73	88	36	2,05

WLL t

Art.	0°		90°		0-45°		45-60°		Max Torque
	0°	0°	90°	90°	0-45°	45-60°	0-45°	45-60°	
CHKPUP-P101A2	1	2	0,3	0,6	0,42	0,3	0,63	0,45	8
CHKPUP-P102A1	1	2	0,4	0,8	0,56	0,4	0,84	0,6	16
CHKPUP-P103A1	2	4	0,75	1,5	1	0,75	1,6	1,12	28
CHKPUP-P104A1	4	8	1,5	3	2	1,5	3,15	2,25	70
CHKPUP-P105A1	6	12	2,3	4,6	3,22	2,3	4,83	3,45	135
CHKPUP-P106A1	8	16	3,2	6,4	4,48	3,2	6,7	4,8	230

- With key
- IDXPert optional
- Fixed screw
- Not for rotation during loading
- Ral 5014



Datasheet: CHKPUP-D001A1
Manual: CHKPUP-M001A1
Spare Part: CHKPUP-S001A1
Drawings: CHKPUP-Z001A1
Conformity Documents: CHKPUP-NXXXXX
Test Certificates: CHKPUP-T001A1

Grade
100

SF
4:1

GS-MO
1504
EN 1677

2006/42/EG

360°

Magna Flux
100% Tested

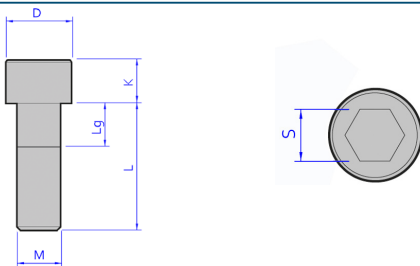
>20,000



LIFTING POINTS XO POINT LONG



Swivel eye bolt (long)
Ringschraube drehbar (lang)
Anneau de levage à émerillon
(longue)
Golfare girevole
Cáncamo giratorio
Parafuso olhal giratório



M	WLL	D	K	S	L mm							
					35	40	45	50	55	60	65	70
M8	0,30	13	8	6	75	80	85	90	100	110	120	140
					150	160						
					40	45	50	55	60	65	70	75
M10	0,40	16	10	8	80	85	90	100	110	120	130	140
					160	180						
					45	50	55	60	65	70	75	80
M12	0,75	18	12	10	85	90	100	110	120	130	140	150
					160	180	200	220				
					50	55	60	65	70	75	80	85
M16	1,50	24	16	14	90	100	110	120	130	140	150	160
					180	200	220					
					55	60	65	70	75	80	85	90
M20	2,30	30	20	17	100	110	120	130	140	150	160	180
					200							
					60	65	70	75	80	90	100	110
M24	3,20	36	24	19	120	130	140	150	160	180	200	220
					80	90	100	110	120	130	200	
					80	90	100	110	120	130	200	
M30	4,50	45	30	22	80	90	100	110	120	130	200	

WLL t

M	0°		90°		0-45°		45-60°		Max Torque
	G	G	G	G	G	G	G	G	
M8	1	2	0,3	0,6	0,42	0,3	0,63	0,45	8
M10	1	2	0,4	0,8	0,56	0,4	0,84	0,6	16
M12	2	4	0,75	1,5	1	0,75	1,6	1,12	28
M16	4	8	1,5	3	2	1,5	3,15	2,25	70
M20	6	12	2,3	4,6	3,22	2,3	4,83	3,45	135
M24	8	16	3,2	6,4	4,48	3,2	6,7	4,8	230
M30	12	24	4,5	9	6,3	4,5	9,4	6,7	465

*without nut and washer referred to CHKPSL-S002A1

**MISCodes in the next page

Calculation tool on <http://www.exoset.net/xo-point/xo-point-long.html>

- Without key
- IDXPert optional
- Fixed screw
- Various screw length available
- Screw strength class: 10.9
- Ral 5014



Nut and washer optional

Datasheet: CHKPSL-D001A1
Manual: CHKPSL-M001A1
Spare Part: CHKPSL-S001A1
Drawings: CHKPSL-Z001A1
Conformity Documents: CHKPSL-NXXXXX
Test Certificates: CHKPSL-T001A1
Screwlist: CHKPSL-S003A1



Grade
100

SF
4:1

GS-MO
1504
EN 1677

2006/42/EG

360°

Magna Flux
100% Tested

>20,000

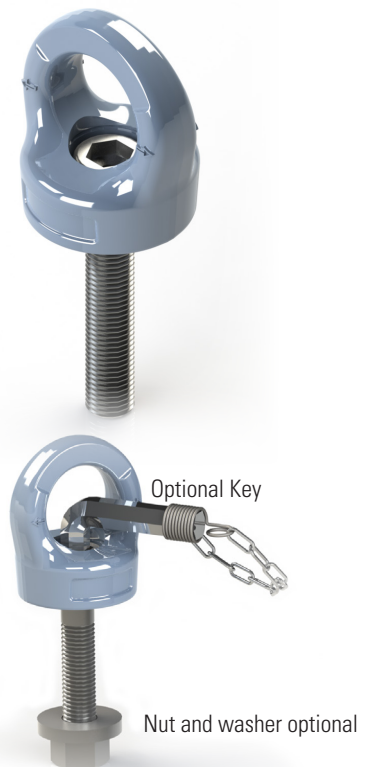
LIFTING POINTS XO POINT LONG



Swivel eye bolt (long)
Ringschraube drehbar (lang)
Anneau de levage à émerillon
(longue)
Golfare girevole
Cáncamo giratorio
Parafuso olhal giratório

M	L	CODE	L	CODE	L	CODE	L	CODE
M8	35	CHKPSL-P109A1	40	CHKPSL-P110A1	45	CHKPSL-P111A1	50	CHKPSL-P112A1
	55	CHKPSL-P113A1	60	CHKPSL-P114A1	65	CHKPSL-P115A1	70	CHKPSL-P116A1
	75	CHKPSL-P117A1	80	CHKPSL-P118A1	85	CHKPSL-P119A1	90	CHKPSL-P120A1
	100	CHKPSL-P121A1	110	CHKPSL-P122A1	120	CHKPSL-P123A1	140	CHKPSL-P124A1
	150	CHKPSL-P125A1	160	CHKPSL-P126A1				
M10	40	CHKPSL-P130A1	45	CHKPSL-P131A1	50	CHKPSL-P132A1	55	CHKPSL-P133A1
	60	CHKPSL-P134A1	65	CHKPSL-P135A1	70	CHKPSL-P136A1	75	CHKPSL-P137A1
	80	CHKPSL-P138A1	85	CHKPSL-P139A1	90	CHKPSL-P140A1	100	CHKPSL-P141A1
	110	CHKPSL-P142A1	120	CHKPSL-P143A1	130	CHKPSL-P144A1	140	CHKPSL-P145A1
	160	CHKPSL-P147A1	180	CHKPSL-P148A1				
M12	45	CHKPSL-P152A1	50	CHKPSL-P153A1	55	CHKPSL-P154A1	60	CHKPSL-P155A1
	65	CHKPSL-P156A1	70	CHKPSL-P157A1	75	CHKPSL-P158A1	80	CHKPSL-P159A1
	85	CHKPSL-P160A1	90	CHKPSL-P161A1	100	CHKPSL-P162A1	110	CHKPSL-P163A1
	120	CHKPSL-P164A1	130	CHKPSL-P165A1	140	CHKPSL-P166A1	150	CHKPSL-P167A1
	160	CHKPSL-P168A1	180	CHKPSL-P169A1				
M16	50	CHKPSL-P173A1	55	CHKPSL-P174A1	60	CHKPSL-P175A1	65	CHKPSL-P176A1
	70	CHKPSL-P177A1	75	CHKPSL-P178A1	80	CHKPSL-P179A1	85	CHKPSL-P180A1
	90	CHKPSL-P181A1	100	CHKPSL-P182A1	110	CHKPSL-P183A1	120	CHKPSL-P184A1
	130	CHKPSL-P185A1	140	CHKPSL-P186A1	150	CHKPSL-P187A1	160	CHKPSL-P188A1
	180	CHKPSL-P189A1	200	CHKPSL-P190A1	220	CHKPSL-P191A1		
M20	55	CHKPSL-P194A1	60	CHKPSL-P195A1	65	CHKPSL-P196A1	70	CHKPSL-P197A1
	75	CHKPSL-P198A1	80	CHKPSL-P199A1	85	CHKPSL-P200A1	90	CHKPSL-P201A1
	100	CHKPSL-P202A1	110	CHKPSL-P203A1	120	CHKPSL-P204A1	130	CHKPSL-P205A1
	140	CHKPSL-P206A1	150	CHKPSL-P207A1	160	CHKPSL-P208A1	180	CHKPSL-P209A1
	200	CHKPSL-P210A1						
M24	60	CHKPSL-P212A1	65	CHKPSL-P213A1	70	CHKPSL-P214A1	75	CHKPSL-P215A1
	80	CHKPSL-P216A1	90	CHKPSL-P217A1	100	CHKPSL-P218A1	110	CHKPSL-P219A1
	120	CHKPSL-P220A1	130	CHKPSL-P221A1	140	CHKPSL-P222A1	150	CHKPSL-P223A1
	160	CHKPSL-P224A1	180	CHKPSL-P225A1	200	CHKPSL-P226A1	220	CHKPSL-P227A1
M30	80	CHKPSL-P228A1	90	CHKPSL-P229A1	100	CHKPSL-P230A1	110	CHKPSL-P231A1
	120	CHKPSL-P232A1	130	CHKPSL-P233A1	200	CHKPSL-P234A1		

- Without key
- IDXPert optional
- Fixed screw
- Various screw length available
- Screw strength class: 10.9
- Ral 5014



Datasheet: CHKPSL-D001A1
Manual: CHKPSL-M001A1
Spare Part: CHKPSL-S001A1
Drawings: CHKPSL-Z001A1
Conformity Documents: CHKPSL-NXXXXX
Test Certificates: CHKPSL-T001A1

Grade 100	SF 4:1	GS-MO 1504 EN 1677	2006/42/EG	360°	Magna Flux 100% Tested	>20,000
----------------------------	-------------------------	-----------------------------------------------	-------------------	-------------	-----------------------------------------	-------------------



LIFTING POINTS XO SWIVEL



Swivel eye bolt with ring and ball bearings

Anschlag Wirbel drehbar mit Kugellager

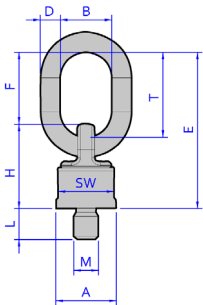
Anneau de levage à roulement à billes

Golfaro girevole con cuscinetti a sfera

Cáncamos giratorios a rodamiento de bolas

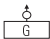

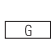





Olhal aparafusável giratorio com rotamento

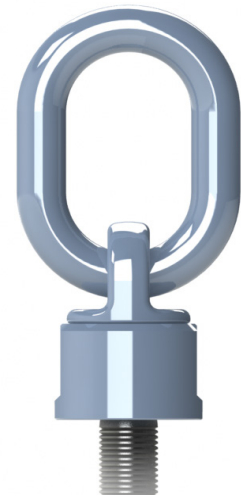
- Can be oriented 360° with self aligning tilting ring at 180°
- Not suitable for continuous rotation movement during loading
- Ral 5014



Art.	M	WLL	L	E	F	D	T	B	A	SW	H	KG
	mm	T	mm	mm	mm	mm	mm	mm	mm	mm	mm	
CHKPSS-P205A1	M10	0,45	15	101	46,5	13	55	33	39	36	54,5	0,50
CHKPSS-P206A1	M12	0,6	18	101	46,5	13	55	33	39	36	54,5	0,50
CHKPSS-P101A1	M16	1,4	20	105	46	13	55	30	38	30	59	0,53
CHKPSS-P102A1	M20	2,5	30	131	57	16	70	34	50	40	74	1,05
CHKPSS-P103A1	M24	4,0	30	153	70	19	85	40	58	48	83	1,63
CHKPSS-P207A1	M30	5,3	40	170,5	83	22	100	50	73	65	87,5	2,70
CHKPSS-P104A1	M36	6,7	54	165	65	20	85	40	75	65	100	2,23
CHKPSS-P208A1	M42	10	60	244	116	32	140	70	106	95	128	8,30
CHKPSS-P209A1	M48	12,5	68	244	116	32	140	70	106	95	128	8,60
CHKPSS-P210A1	M56	15	78	244	116	32	140	70	106	95	128	9,10
CHKPSS-P210A2	M56	17	78	244	116	32	140	70	116	95	135	9,10

WLL t

									Nm
	0°	0°	90°	90°	0-45°	45-60°	0-45°	45-60°	
CHKPSS-P205A1	0,9	1,8	0,45	0,9	0,63	0,45	0,95	0,67	30
CHKPSS-P206A1	1,2	2,4	0,6	1,2	0,85	0,6	1,25	0,9	40
CHKPSS-P101A1	2,8	5,6	1,4	2,8	2	1,4	3	2,12	
CHKPSS-P102A1	5	10	2,5	5	3,55	2,5	5,3	3,75	
CHKPSS-P103A1	8	16	4	8	5,6	4	8	6	
CHKPSS-P207A1	10	20	5,3	10,6	7,5	5,3	11,2	8	814
CHKPSS-P104A1	13,4	26,8	6,7	13,4	9,5	6,7	14	10	
CHKPSS-P208A1	18	36	10	20	14	10	21,2	15	1200
CHKPSS-P209A1	20	40	12,5	25	17,5	12,5	26,5	18,8	1600
CHKPSS-P210A1	25	50	15	30	21,2	15	31,5	22,4	2000
CHKPSS-P210A2	25	50	17	34	24	15	31,5	22,4	2000



Datasheet:

CHKPSS-D001A1

Manual:

CHKPSS-M001A1

Spare Part:

Drawings:

CHKPSS-Z001A1

Conformity Documents:

CHKPSS-NXXXXX

Test Certificates:

CHKPSS-T001A1

Grade
100

SF
4:1

GS-MO
1504
EN 1677

↑↓
2006/42/EG

↻
360°

Magna Flux
100% Tested

↔
>20,000



LIFTING POINTS XO SWIVEL UNC (UNIFICAL COARSE)



Swivel eye bolt with ring and ballbearings

Anschlag Wirbel drehbar mit Kugellager

Anneau de levage à roulement à billes

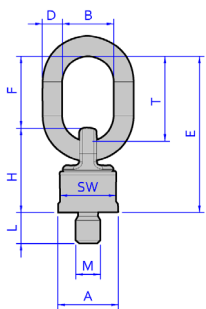
Golfaro girevole con cuscinetti a sfera

Cáncamos giratorios a rodamiento de

bolas

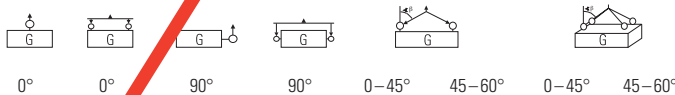
Olhal aparafusável giratorio com

rotamento



Art.	M	WLL	L	E	F	D	T	B	A	SW	H	KG
	mm	T	mm	mm	mm	mm	mm	mm	mm	mm	mm	
CHKPUS-P101A1		0,30										
CHKPUS-P102A1		0,50										
CHKPUS-P103A1		1,12										
CHKPUS-P104A1		2,00										
CHKPUS-P105A1		3,15										
CHKPUS-P106A1		5,00										
CHKPUS-P107A1		8,00										
CHKPUS-P108A1		10,00										

WLL t



CHKPUS-P101A1	
CHKPUS-P102A1	
CHKPUS-P103A1	
CHKPUS-P104A1	
CHKPUS-P105A1	
CHKPUS-P106A1	
CHKPUS-P107A1	
CHKPUS-P108A1	

- Can be oriented 360° with self aligning tilting ring at 180°
- Not suitable for continuous rotation on movement during loading



Grade
100

SF
4:1

GS-MO
1504
EN 1677

2006/42/EG

360°

Magna Flux
100% Tested

>20,000



LIFTING POINTS XO SWIVEL GRADE 80



Swivel eye bolt with ring and ballbearings

Anschlag Wirbel drehbar mit Kugellager

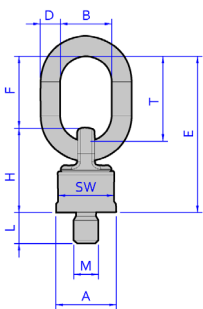
Anneau de levage à roulement à billes

Golfaro girevole con cuscinetti a sfera

Cáncamos giratorios a rodamiento de bolas

Olhal aparafusável giratorio com rotação

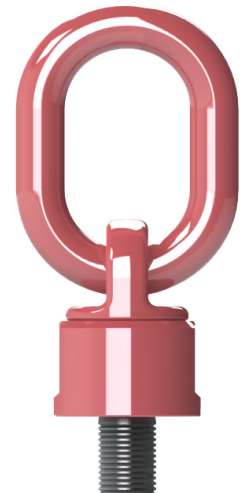
- Can be oriented 360° with self aligning tilting ring at 180°
- Not suitable for continuous rotation movement during loading
- Red Colour



Art.	M	WLL	L	E	F	D	T	B	A	SW	H	KG
	mm	T	mm	mm	mm	mm	mm	mm	mm	mm	mm	
CH8PSS-P101A1	10	0,30		105	46	13		30		30	50	0,48
CH8PSS-P102A1	12	0,50		105	46	13		30		30	50	0,50
CH8PSS-P103A1	16	1,12		105	46	13		30		30	50	0,53
CH8PSS-P104A1	20	2,00		131	57	16		34		40	61	1,05
CH8PSS-P105A1	24	3,15		153	70	19		40		48	68	1,63
CH8PSS-P106A1	30	5,00		165	65	20		40		65	80	2,23
CH8PSS-P107A1	36	8,00		205	90	22		50		75	95	5,50
CH8PSS-P108A1	42	10,00		205	90	22		50		75	95	10,00
CH8PSS-P109A1	48	15		280	120	30		70		95	130	10,00

WLL t

	0°	0°	90°	90°	0-45°	45-60°	0-45°	45-60°
CH8PSS-P101A1	0,6	1,2	0,3	0,6	0,42	0,3	0,63	0,45
CH8PSS-P102A1	1	2	0,5	1	0,75	0,5	1,1	0,75
CH8PSS-P103A1	2	4	1,12	2	1,5	1,12	2,36	1,6
CH8PSS-P104A1	4	8	2	4	2,8	2	4	3
CH8PSS-P105A1	6,3	12,5	3,15	6,3	4,25	3,15	6,3	4,75
CH8PSS-P106A1	10,6	21,2	5,3	10,6	7,1	5,3	11,2	8
CH8PSS-P107A1	12,5	25	8	16	11,2	8	16,8	12
CH8PSS-P108A1	15	30	10	20	14	10	21,2	15
CH8PSS-P109A1	25	50	15	30	21	15	31,5	22,5



Datasheet: CH8PUS-D001A1
 Manual: CH8PUS-M001A1
 Spare Part:
 Drawings: CH8PUS-Z001A1
 Conformity Documents: CH8PUS-NXXXXX
 Test Certificates: CH8PUS-T001A1

Grade
80

SF
4:1

GS-MO
1504

EN
1677

2006/42/EG

360°

Magna Flux
100% Tested

>20,000





LIFTING POINTS XO SWIVEL GRADE 80 UNC (UNIFICAL COARSE)

Swivel eye bolt with ring and ballbearings

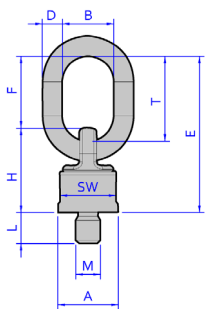
Anschlag Wirbel drehbar mit Kugellager

Anneau de levage à roulement à billes

Golfaro girevole con cuscinetti a sfera

Cáncamos giratorios a rodamiento de bolas

Olhal aparafusável giratorio com rotação



Art.	WIDTH	L	E	F	D	T	B	A	SW	H	KG
	WLL										
		mm	mm	mm	mm	mm	mm	mm	mm	mm	
CH8PUS-P101A1	3/8"	0,30	105	46	13		30		30	50	0,48
CH8PUS-P102A1	1/2"	0,50	105	46	13		30		30	50	0,50
CH8PUS-P103A1	5/8"	1,12	105	46	13		30		30	50	0,53
CH8PUS-P104A1	3/4"	2,00	131	57	16		34		40	61	1,05
CH8PUS-P105A1	1"	3,15	153	70	19		40		48	68	1,63
CH8PUS-P106A1	1 1/4"	5,00	165	65	20		40		65	80	2,23
CH8PUS-P107A1	1 1/2"	8,00	205	90	22		50		75	95	5,50
CH8PUS-P108A1	1 3/4"	10,00	205	90	22		50		75	95	10,00
			280	120	30		70		95	130	10,00

WLL t

	0°		90°		0-45°		45-60°	
	0°	0°	90°	90°	0-45°	45-60°	0-45°	45-60°
CH8PUS-P101A1	0,6	1,2	0,3	0,6	0,42	0,3	0,63	0,45
CH8PUS-P102A1	1	2	0,5	1	0,75	0,5	1,1	0,75
CH8PUS-P103A1	2	4	1,12	2	1,5	1,12	2,36	1,6
CH8PUS-P104A1	4	8	2	4	2,8	2	4	3
CH8PUS-P105A1	6,3	12,5	3,15	6,3	4,25	3,15	6,3	4,75
CH8PUS-P106A1	10,6	21,2	5,3	10,6	7,1	5,3	11,2	8
CH8PUS-P107A1	12,5	25	8	16	11,2	8	16,8	12
CH8PUS-P108A1	15	30	10	20	14	10	21,2	15
	25	50	15	30	21	15	31,5	22,5

- Can be oriented 360° with self aligning tilting ring at 180°
- Not suitable for continuous rotation movement during loading
- Red Colour



Datasheet:
Manual:
Spare Part:
Drawings:
Conformity Documents:
Test Certificates:

Grade
80

SF
4:1

GS-MO
1504

EN
1677

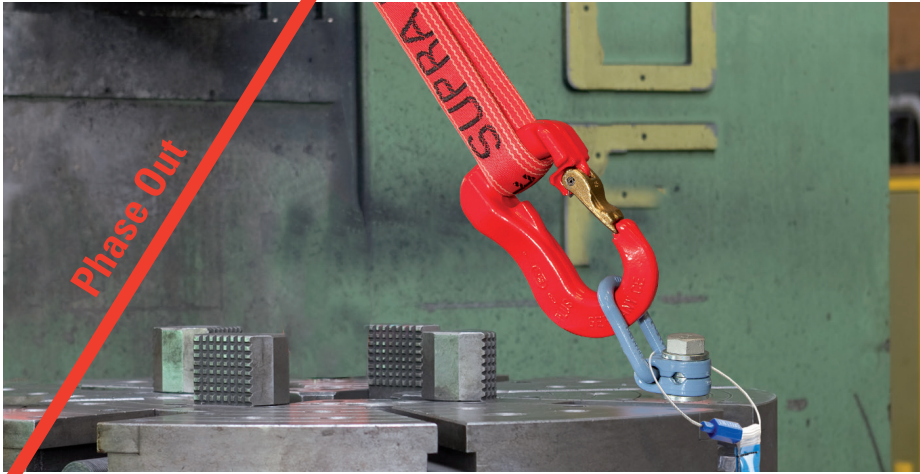
↕
2006/42/EG

↻
360°

Magna Flux
100% Tested

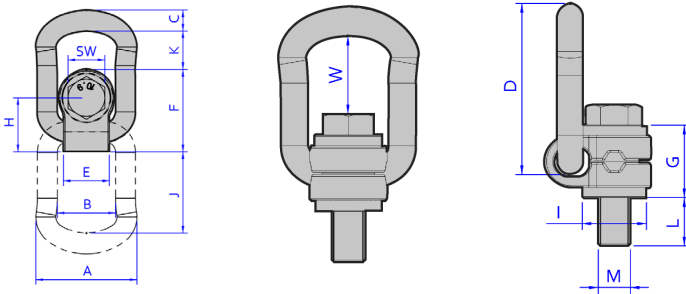
↔
>20,000





LIFTING POINTS XO RING

Rotating Eyebolt with ring
Anschlag Wirbel drehbar mit Bügel
Anneau de levage émerillon avec étrier
Golfaro girevole con staffa

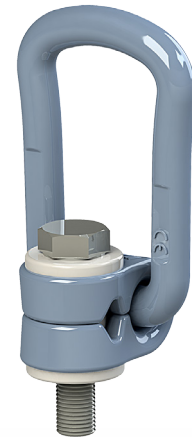


Art.	Ø	M	A	B	C	D	E	F	G	H	K	L	W	J	SW	KG
	mm		mm	mm	mm	mm	mm	mm	mm	mm	mm	mm	mm	mm	mm	
CHKPSR-P101A1	M8	57	34	10	78	24	41	30	26,5	35	15	43	51	13	0,27	
CHKPSR-P102A1	M10	57	34	10	78	24	41	30	26,5	35	15	42	51	17	0,29	
CHKPSR-P103A1	M12	66	38	13,5	85	30	50	36	33	28	23	40	52	19	0,50	
CHKPSR-P104A1	M16	66	38	13,5	85	30	50	36	33	28	24	38	52	24	0,51	
CHKPSR-P105A1	M20	87	55	16	111	48	68	44	42,5	36	31	54	71	30	1,25	
CHKPSR-P106A1	M24	87	55	16	111	48	68	44	42,5	36	37	51	71	36	1,30	
CHKPSR-P107A1	M27	109	66	22,5	145	54	91	63	58,5	47	37	64	86	41	3,15	
CHKPSR-P108A1	M30	109	66	22,5	145	54	91	65	58,5	47	45	62	86	46	3,25	
CHKPSR-P109A1	M36	109	66	22,5	145	54	91	55	58,5	43	50	60	86	55	3,30	
CHKPSR-P110A1	M36	136	78	28	190	62	108	81	72,5	74	59	88	115	55	5,90	
CHKPSR-P111A1	M42	136	78	28	190	62	108	75	72,5	70	75	86	115	65	6,50	
CHKPSR-P112A1	M42	169	97	36	242	68	131	89	87,5	97	63	121	151	65	11,20	
CHKPSR-P113A1	M48	169	97	36	242	68	131	89	87,5	93	71	117	151	75	11,60	

WLL t

Art.								
	0°	0°	90°	90°	0-45°	45-60°	0-45°	45-60°
CHKPSR-P101A1	0,3	0,6	0,3	0,6	0,42	0,3	0,63	0,45
CHKPSR-P102A1	0,63	1,26	0,63	1,26	0,88	0,63	1,32	0,95
CHKPSR-P103A1	1	2	1	2	1,4	1	2,1	1,5
CHKPSR-P104A1	1,5	3	1,5	3	2,1	1,5	3,15	2,25
CHKPSR-P105A1	2,5	5	2,5	5	3,5	2,5	5,25	3,75
CHKPSR-P106A1	4	8	4	8	5,6	4	8,4	6
CHKPSR-P107A1	4	8	4	8	5,6	4	8,4	6
CHKPSR-P108A1	5	10	5	10	7	5	10,5	7,5
CHKPSR-P109A1	7	14	7	14	9,8	7	14,7	10,4
CHKPSR-P110A1	8	16	8	16	11,2	8	16,8	12
CHKPSR-P111A1	10	20	10	20	14	10	21	15
CHKPSR-P112A1	15	30	15	30	21	15	31,5	22,5
CHKPSR-P113A1	20	40	20	40	28	20	42	30

- Fixed screw
- Ideal for fastening at 90°
- Do not use for rotation during loading
- Ral 5014
- Different length upon request



Datasheet: CHKPSR-D001A1
Manual: CHKPSR-M001A1
Spare Part:
Drawings: CHKPSR-Z001A1
Conformity Documents: CHKPSR-NXXXXX
Test Certificates: CHKPSR-T001A1



Grade
100

SF
4:1

GS-MO
1504

EN
1677

2006/42/EG

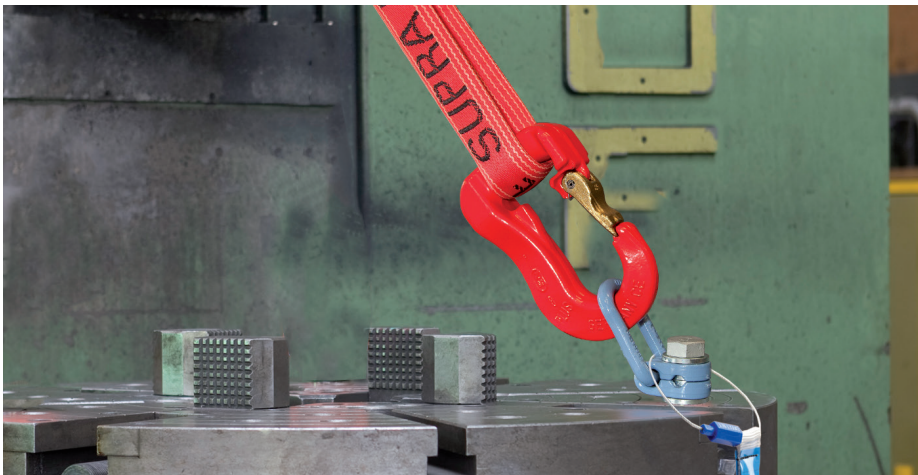
360°

Magna Flux
100% Tested

>20,000

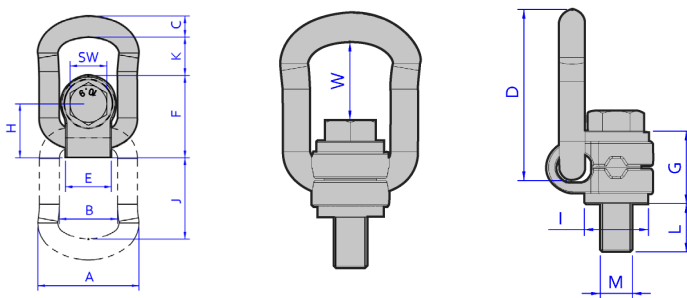
LIFTING POINTS

XO RING - EXCHANGEABLE SCREW



Rotating Eyebolt with ring with exchangeable screw

Anschlag Wirbel drehbar mit Bügel mit auswechselbaren Schraube
Anneau de levage émerillon avec étrier
Golfaro girevole con staffa

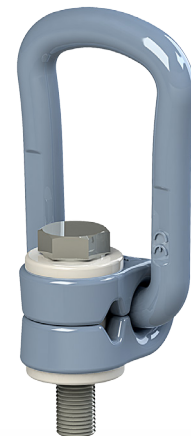


Art.	Ø	M	A	B	C	D	E	F	G	H	K	L	W	J	SW	KG
	mm	mm	mm	mm	mm	mm	mm	mm	mm	mm	mm	mm	mm	mm	mm	mm
CHKPSR-P101B1	M8	57	34	10	78	24	41	30	26,5	35	15	43	51	13	0,275	
CHKPSR-P102B1	M10	57	34	10	78	24	41	30	26,5	35	15	42	51	17	0,29	
CHKPSR-P103B1	M12	66	38	13,5	85	30	50	36	33	28	23	40	52	19	0,50	
CHKPSR-P104B1	M16	66	38	13,5	85	30	50	36	33	28	24	38	52	24	0,51	
CHKPSR-P105B1	M20	87	55	16	111	48	68	44	42,5	36	31	54	71	30	1,25	
CHKPSR-P106B1	M24	87	55	16	111	48	68	44	42,5	36	37	51	71	36	1,30	
CHKPSR-P107B1	M27	109	66	22,5	145	54	91	63	58,5	47	37	64	86	41	3,15	
CHKPSR-P108B1	M30	109	66	22,5	145	54	91	65	58,5	47	45	62	86	46	3,25	
CHKPSR-P110B1	M36	136	78	28	190	62	108	81	72,5	74	59	88	115	55	5,90	
CHKPSR-P112B1	M42	169	97	36	242	68	131	89	87,5	97	63	121	151	65	11,20	
CHKPSR-P113B1	M48	169	97	36	242	68	131	89	87,5	93	71	117	151	75	11,60	

WLL t

Art.								
	0°	0°	90°	90°	0-45°	45-60°	0-45°	45-60°
CHKPSR-P101B1	0,3	0,6	0,3	0,6	0,42	0,3	0,63	0,45
CHKPSR-P102B1	0,63	1,26	0,63	1,26	0,88	0,63	1,32	0,95
CHKPSR-P103B1	1	2	1	2	1,4	1	2,1	1,5
CHKPSR-P104B1	1,5	3	1,5	3	2,1	1,5	3,15	2,25
CHKPSR-P105B1	2,5	5	2,5	5	3,5	2,5	5,25	3,75
CHKPSR-P106B1	4	8	4	8	5,6	4	8,4	6
CHKPSR-P107B1	4	8	4	8	5,6	4	8,4	6
CHKPSR-P108B1	5	10	5	10	7	5	10,5	7,5
CHKPSR-P110B1	8	16	8	16	11,2	8	16,8	12
CHKPSR-P112B1	15	30	15	30	21	15	31,5	22,5
CHKPSR-P113B1	20	40	20	40	28	20	42	30

- Exchangeable screw
- Ideal for fastening at 90°
- Do not use for rotation during loading
- Ral 5014
- Different length by exchangeable screw



Datasheet:
Manual:
Spare Part:
Drawings:
Conformity Documents:
Test Certificates:

CHKPSR-D001A1
CHKPSR-M001A1

CHKPSR-Z001A1
CHKPSR-NXXXXX
CHKPSR-T001A1

Grade
100

SF
4:1

GS-MO
1504

EN
1677

2006/42/EG

360°

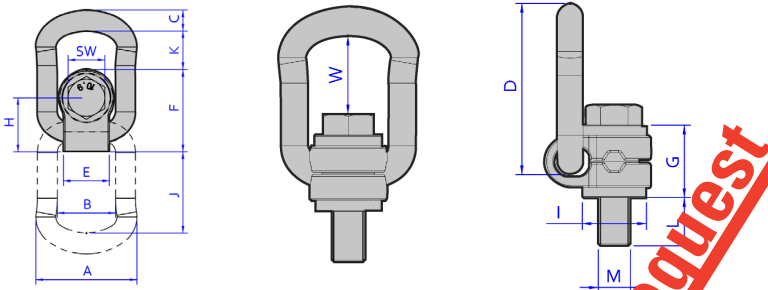
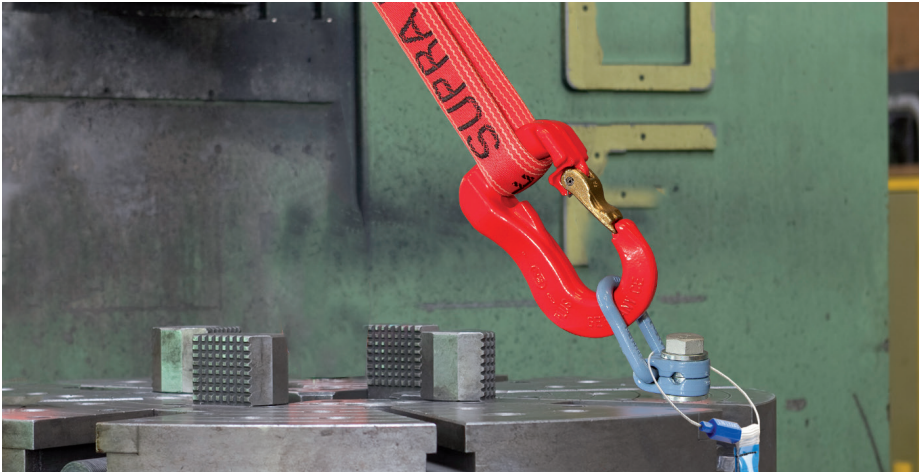
Magna Flux
100% Tested

>20,000



LIFTING POINTS XO RING - EXCHANGEABLE SCREW - UNC

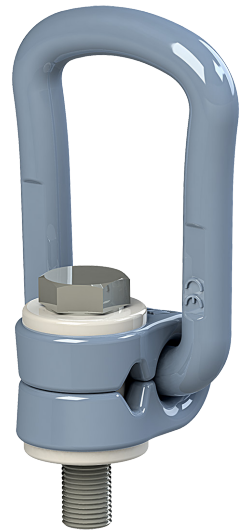
Anschlag Wirbel drehbar mit Bügel und austauschbare schraube
Anneau de levage équerillon avec étrier
Golfaro girevole con staffa



Art.	Ø	M	A	B	C	D	E	F	G	H	K	W	J	Ch	KG
	mm	mm	mm	mm	mm	mm	mm	mm	mm	mm	mm	mm	mm	mm	
CHKPUR-P101A1	57		34	10	78	24	41	30	26,5	30	15	43	51	13	
CHKPUR-P102A1	M10	57	34	10	78	24	41	30	26,5	30	15	42	51	17	0,29
CHKPUR-P103A1	M12	66	38	13,5	85	30	50	36	33	38	23	40	52	19	0,50
CHKPUR-P104A1	M16	66	38	13,5	85	30	50	36	33	38	24	38	52	24	0,51
CHKPUR-P105A1	M20	87	55	16	111	48	68	44	42	36	31	54	71	30	1,25
CHKPUR-P106A1	M24	87	55	16	111	48	68	44	42	36	37	51	71	36	1,30
CHKPUR-P107A1	M27	109	66	22,5	145	54	91	63	55	47	37	64	86	41	3,15
CHKPUR-P108A1	M30	109	66	22,5	145	54	91	65	58,5	47	45	62	86	46	3,25
CHKPUR-P110A1	M36	136	78	28	190	62	108	81	72,5	74	59	88	115	55	5,90
CHKPUR-P112A1	M42	169	97	36	242	68	131	89	87,5	97	63	121	151	65	
CHKPUR-P113A1	M48	169	97	36	242	68	131	89	87,5	93	71	117	151	75	

WLL t

Art.	0°		90°		0-45°		45-60°	
	0°	90°	0°	90°	0-45°	45-60°	0-45°	45-60°
CHKPUR-P101A1	0,3	0,6	0,3	0,6	0,42	0,3	0,63	0,45
CHKPUR-P102A1	0,63	1,26	0,63	1,26	0,88	0,63	1,32	0,95
CHKPUR-P103A1	1	2	1	2	1,4	1	2,1	1,5
CHKPUR-P104A1	1,5	3	1,5	3	2,1	1,5	3,15	2,25
CHKPUR-P105A1	2,5	5	2,5	5	3,5	2,5	5,25	3,75
CHKPUR-P106A1	4	8	4	8	5,6	4	8,4	6
CHKPUR-P107A1	4	8	4	8	5,6	4	8,4	6
CHKPUR-P108A1	5	10	5	10	7	5	10,5	7,5
CHKPUR-P110A1	8	16	8	16	11,2	8	16,8	12
CHKPUR-P112A1	15	30	15	30	21	15	31,5	22,5
CHKPUR-P113A1	20	40	20	40	28	20	42	30



SF
4:1

GS-MO
1504

EN
1677

2006/42/EG

360°

Magna Flux
100% Tested

>20,000

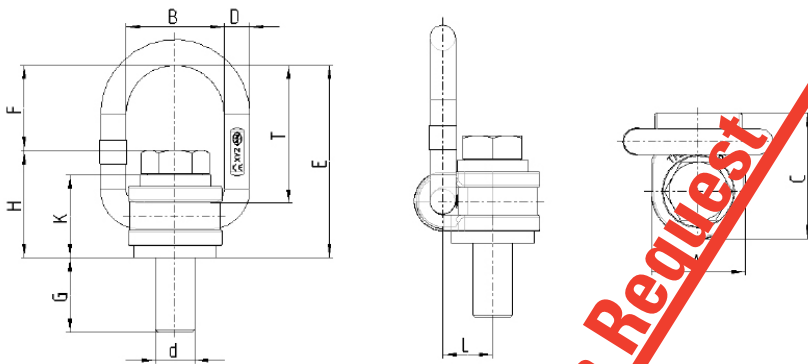




LIFTING POINTS XO RING EXCHANGEABLE SCREW

Rotating Eyebolt with ring with exchangeable screw

Anschlag Wirbel drehbar mit Bügel mit auswechselbaren Schraube
Anneau de levage émerillon avec étrier
Golfaro girevole con staffa



- Exchangeable screw
- Ideal for fastening at 90°
- Do not use for rotation during loading
- Ral 5014
- Different length by exchangeable screw

Art.	Ø M	WLL	E	F	D	T	B	C	H	K	L	KG
	t	mm	mm	mm	mm	mm	mm	mm	mm	mm	mm	
CHKPSR-P202B1	M10x17	0,5	96	52	13	70	50	48	64	44,5	38	25
CHKPSR-P203B1	M12x22	0,8	96	51	13	70	50	48	64	45,5	38	25
CHKPSR-P204B1	M16x30	1,7	97	47	13	70	50	48	64	50	40	0,963
CHKPSR-P205B1	M20x38	2,5	98	43,5	13	70	50	48	64	54,5	42	1,068
CHKPSR-P206B1	M24x40	4	134	70	16	102	58	50	71	64	49	1,688
CHKPSR-P207B1	M27x44	5	149	76	20	110	70	65	87,5	73	56,5	35
CHKPSR-P208B1	M30x44	6	149	73	20	110	70	65	87,5	75	56,5	35
CHKPSR-P210B1	M36x63	8	191	102	24	145	84	78	106	89	66,5	5,452
CHKPSR-P212B1	M42x73	10	191	98	24	145	84	78	106	93	66,5	6,056
CHKPSR-P213B1	M48x76	12	211	96,5	24	150	100	95	148	114,5	84,5	50



Grade
100

SF
4:1

GS-MO
1504

EN
1677

↕
2006/42/EG

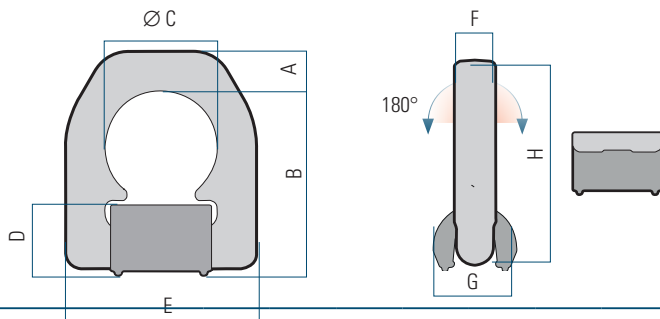
Magna Flux
100% Tested

↔
>20,000

LIFTING POINTS

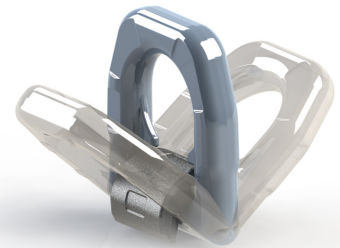
XO 1 WELD

Lifting ring weld-on type single base
 Ringöse mit einzelner Anschweißbasis
 Étrier de levage à souder à base unique
 Staffa a saldare a base singola



Art.	WLL	A	B	C	D	E	F	G	H	KG
	t	mm	mm	mm	mm	mm	mm	mm	mm	
CHKPW1-P101A1	1,5	14	65	38	25	66	16	31	79	0,39
CHKPW1-P102A1	2,5	16	75	45	27	77	18	34,5	91	0,59
CHKPW1-P103A1	4	18	84	51	32	87	20	40	102	0,87
CHKPW1-P104A1	6,7	24	117	67,3	44	115	26	58,5	141	2,23
CHKPW1-P105A1	10	31	126	67	55	129	28,5	70,5	157	3,33
CHKPW1-P106A1	16	45	174	100	69	190	42	87	219	9,28

- With spring
- Painted with epoxy
- Do not use to lift people
- Ral 5014



WLL t

Art.								
	0°	0°	90°	90°	0-45°	45-60°	0-45°	45-60°
CHKPW1-P101A1	1,5	3	1,5	3	2,1	1,5	3,15	2,25
CHKPW1-P102A1	2,5	5	2,5	5	3,5	2,5	5,25	3,75
CHKPW1-P103A1	4	8	4	8	5,6	4	8,4	6
CHKPW1-P104A1	6,7	13,4	6,7	13,4	9,5	6,7	14	10
CHKPW1-P105A1	10	20	10	20	14	10	21	15
CHKPW1-P106A1	16	32	16	32	22,4	16	33,6	24

Datasheet: CHKPW1-D001A1
 Manual: CHKPW1-M001A1
 Spare Part:
 Drawings: CHKPW1-Z001A1
 Conformity Documents: CHKPW1-NXXXXX
 Test Certificates: CHKPW1-T001A1

Grade 100	SF 4:1	GS-MO 1504	EN 1677	2006/42/EG	Magna Flux 100% Tested	>20,000
---------------------	------------------	----------------------	-------------------	------------	----------------------------------	---------

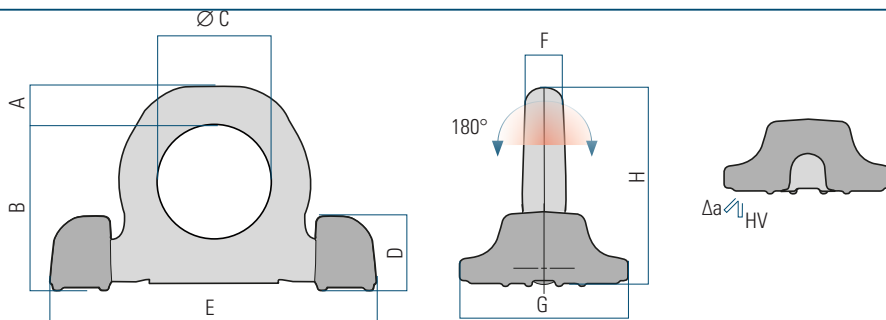


LIFTING POINTS XO 2 WELD

Lifting ring weld on double base
Ringbock schweisbar, doppelte
auschweissbasis
Anneaux escamotables à souder
Staffa a saldare



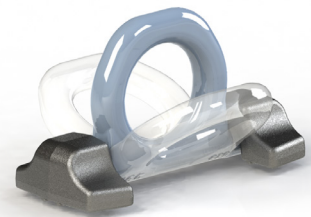
- Do not use to lift people
- Ral 5014



Art.	WLL	A	B	C	D	E	F	G	H	KG
	t	mm	mm	mm	mm	mm	mm	mm	mm	
CHKPW2-P101A1	4	14	65	48	29	134	14	60	79	0,73
CHKPW2-P102A1	6,7	20	83	60	39	169	16	88	103	1,80
CHKPW2-P103A1	10	22	96	65	48	196	19,5	98	118	3,00
CHKPW2-P104A1	16	31	126	90	55	264	29	127	155	5,75
CHKPW2-P105A1	30	42	175	130	79	371	45	157	217	16,00

WLL t

Art.								
	0°	0°	90°	90°	0-45°	45-60°	0-45°	45-60°
CHKPW2-P101A1	4	8	4	8	5,6	4	8,4	6
CHKPW2-P102A1	6,7	13,4	6,7	13,4	9,38	6,7	14,1	10,1
CHKPW2-P103A1	10	20	10	20	14	10	21	15
CHKPW2-P104A1	16	32	16	32	22,4	16	33,6	24
CHKPW2-P105A1	30	60	30	60	42	30	63	45



Datasheet: CHKPW2-D001A1
Manual: CHKPW2-M001A1
Spare Part:
Drawings: CHKPW2-Z001A1
Conformity Documents: CHKPW2-NXXXXX
Test Certificates: CHKPW2-T001A1

Grade
100

SF
4:1

GS-MO
1504

EN
1677

↕
2006/42/EG

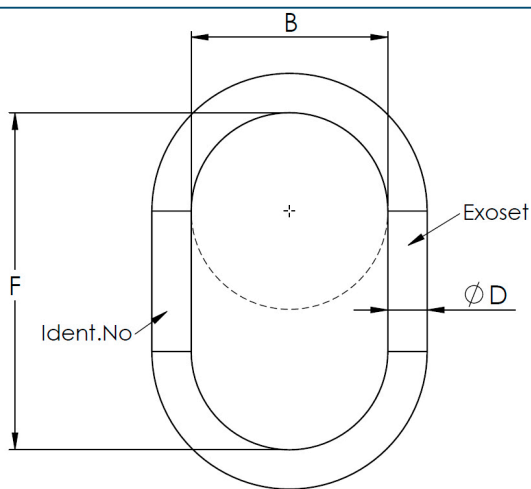
Magna Flux
100% Tested

↔
>20,000



CHAIN ACCESSORIES XO MASTER LINK 1

Master link 1-Leg
Aufhängering 1-strang



Art.	Size	WLL	D	F	B	Weight
	mm	ton	mm	mm	mm	kg
CHKR2R-P201A1	6	1,40	13	90	50	0,29
CHKR1R-P202A1	8	2,50	16	110	60	0,53
CHKR2R-P202A1	10	4,00	18	130	70	0,79
CHKR1R-P204A1	13	6,70	22	160	90	1,50
CHKR2R-P204A1	16	10,00	26	180	100	2,30

- Approx. 30% less weight as Grade 80
- -20°C-200°C: 100%
- 200°C-300°C: 90%
- 300°C-380°C: 60%
- Ral 5001



Datasheet: CHKR1R-D001A1
 Manual: .
 Spare Part:
 Drawings: CHKR1R-Z001A1
 Conformity Documents: CHKR1R-NXXXXX
 Test Certificates: CHKR1R-T001A1

**Grade
100**

**SF
4:1**

**DIN
5688**

**PAS
1061**

1000N/mm²

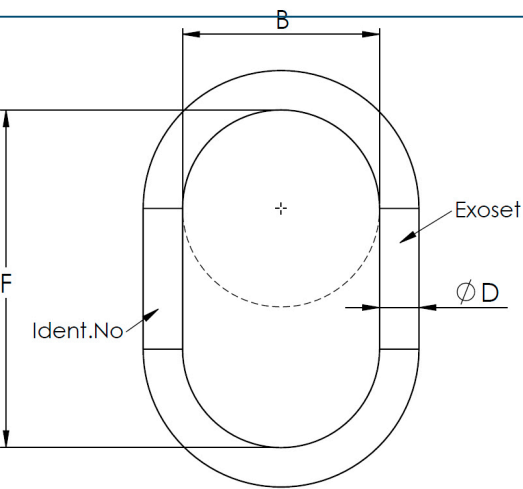
**Mat DIN
17115**



CHAIN ACCESSORIES XO MASTER LINK 2

Master link 2-Leg
Aufhängering 2-strang

- Approx. 30% less weight as Grade 80
- -20°C-200°C: 100%
- 200°C-300°C: 90%
- 300°C-380°C: 60%
- Ral 5001



Art.	Size mm	WLL ton	D mm	F mm	B mm	Weight kg
CHKR2R-P201A1	6	2,00	13	90	50	0,29
CHKR2R-P202A1	8	3,55	18	130	70	0,79
CHKR2R-P203A1	10	5,60	20	140	80	1,10
CHKR2R-P204A1	13	9,00	26	180	100	2,30
CHKR2R-P205A1	16	14,00	32	230	125	4,40
CHKR2R-P206A1	20	22,45	40	290	160	

Datasheet: CHKR2R-D001A1
 Manual: CHKR2R-M001A1
 Spare Part:
 Drawings: CHKR2R-Z001A1
 Conformity Documents: CHKR2R-NXXXXX
 Test Certificates: CHKR2R-T001A1

**Grade
100**

**SF
4:1**

**DIN
5688**

**PAS
1061**

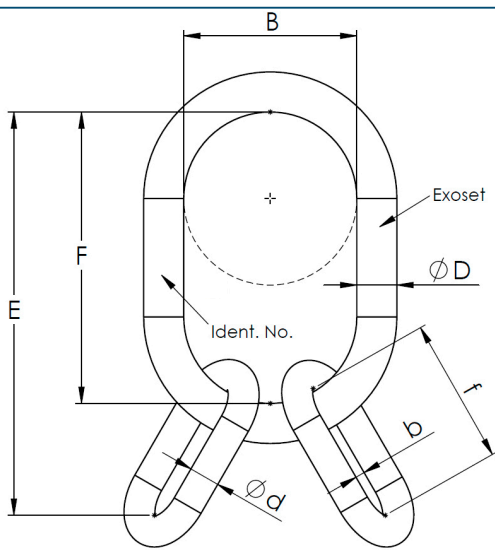
1000N/mm²

**Mat DIN
17115**



CHAIN ACCESORIES XO MASTER LINK ASSEMBLY

Master link assembly
Aufhängering



Art.	Size	WLL	E	D	F	B	d	f	b	Weight
	mm	ton	mm	mm	mm	mm	mm	mm	mm	kg
CHKR4R-P201A1	6	3,00	170	16	110	60	13	60	30	1,00
CHKR4R-P202A1	8	5,30	210	20	140	80	16	70	35	2,20
CHKR4R-P203A1	10	8,00	270	26	180	100	20	90	45	3,80
CHKR4R-P204A1	13	14,00	350	32	230	125	26	120	60	7,70
CHKR4R-P205A1	16	21,20	420	40	290	160	28	130	65	13,00
CHKR4R-P206A1	20			50	340	190	36			

- Approx. 30% less weight as Grade 80
- -20°C-200°C: 100%
- 200°C-300°C: 90%
- 300°C-380°C: 60%
- Ral 5001



Datasheet: CHKR4R-D001A1
 Manual: CHKR4R-M001A1
 Spare Part:
 Drawings: CHKR4R-Z001A1
 Conformity Documents: CHKR4R-NXXXXX
 Test Certificates: CHKR4R-T001A1

**Grade
100**

**SF
4:1**

**DIN
5688**

**PAS
1061**

1000N/mm²

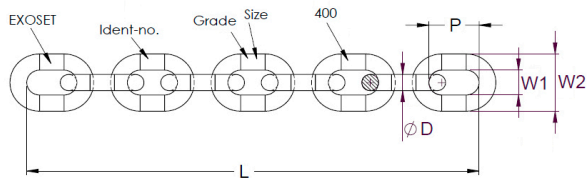
**Mat DIN
17115**



CHAIN ACCESSORIES

XO CHAIN

Chain
Kette
Chaîne
Catena
Cadena



- Grade 100/400
- -20°C-200°C: 100%
- 200°C-300°C: 90%
- 300°C-380°C: 60%
- Ral 5001

Art.	Trade Size	Loading Capacity WLL	Nominal Size $\varnothing D$	D Min.	D Max.	P	Tolerance	Inner Width W1	Outer Width W2	Weight
	mm	ton	mm	mm	mm	mm		mm	mm	kg
CHKC4-P201A1	6-XL	1,4	6	6,0	6,33	18	2,78%	7,8	22,2	0,9
CHKC4-P202A1	8-XL	2,5	8	8,0	8,45	24	3,05%	10,92	29,6	1,6
CHKC4-P203A1	10-XL	4,0	10	10,0	10,54	30	3,0%	13,0	37,0	2,5
CHKC4-P204A1	13-XL	6,7	13	13,0	13,69	39	3,1%	17,48	48,1	4,3
CHKC4-P205A1	16-XL	10	16	16,0	16,86	48	2,9%	20,8	59,2	6,5
CHKC4-P206A1	20-XL	16	20	20		60		26,0	74,0	10,1
CHKC4-P207A1	22-XL	19	22			66		28,6	81,4	12,3
CHKC4-P208A1	26-XL	26,5	26			78		33,8	96,2	17,1



Datasheet: CHKC4-D001A1
Manual: CHKC4-M001A1
Spare Part:
Drawings: CHKC4-Z001A1
Conformity Documents: CHKC4-NXXXXX
Test Certificates: CHKC4-T001A1

Grade
100

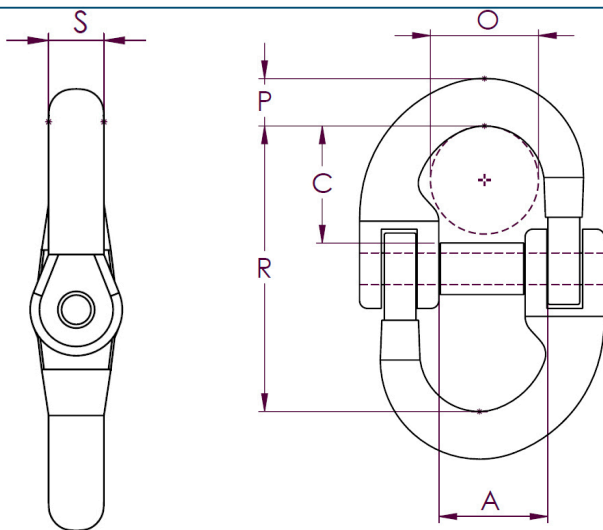
SF
4:1

PAS
1061



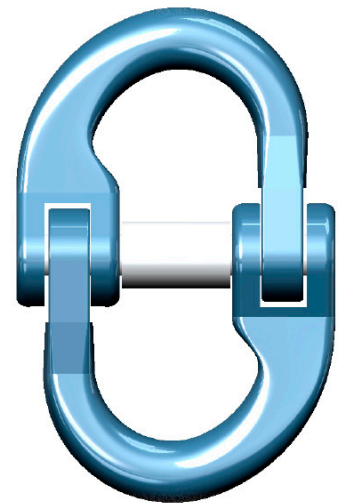
CHAIN ACCESORIES XO CONNECT

Connecting link
Verbindungsglied
Maillon de jonction
Maglia di connessione



Art.	Chain mm	Chain inch	WLL Kg	A mm	C mm	O mm	R mm	P mm	S mm	Weight kg
CHKKO-P101A1	6	1/4	1400	14	18	18	45	8	7,5	0,07
CHKKO-P102A1	7	9/32	1900	17,8	20	20,5	50,5	10,2	9	0,14
CHKKO-P103A1	8	5/16	2500	19	25,5	23,5	62	11,5	10	0,20
CHKKO-P104A1	10	3/8	4000	23,8	30	27,5	72	12,6	12,6	0,35
CHKKO-P105A1	13	1/2	6700	28	36	33,3	87,3	19	16,7	0,74
CHKKO-P106A1	16	5/8	10000	34,3	40,5	39,5	105	20,6	20,6	1,16
CHKKO-P107A1	20	3/4	16000	42	46	46	113	29	25	2,05
CHKKO-P108A1	22	7/8	19000	49	55	58	133	30	28	3,10
CHKKO-P109A1	26	1	26500	57	85	70	192	40	30	6,80

- -40°C-200°C
- Painted with epoxy
- +25% WLL compared to Grade 80
- Ral 5001



Datasheet: CHKKO-D001A1
Manual: CHKKO-M001A1
Spare Part:
Drawings: CHKKO-Z001A1
Conformity Documents: CHKKO-NXXXXX
Test Certificates: CHKKO-T001A1

**Grade
100**

**SF
4:1**

**EN
1677**

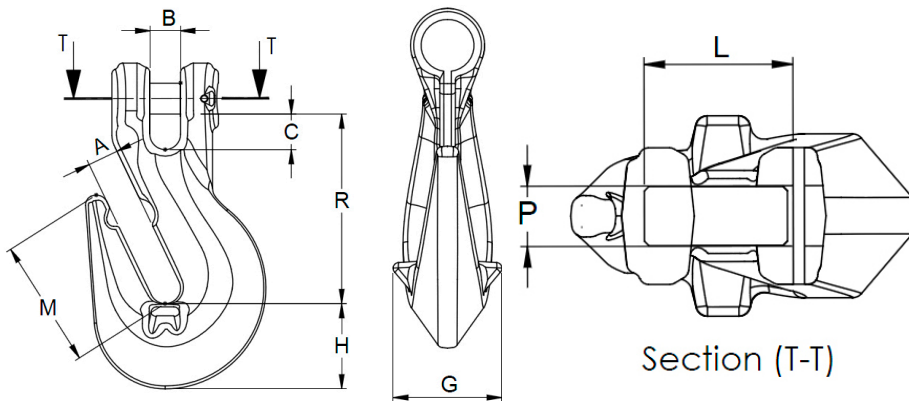
2006/42/EG

>20,000



CHAIN ACCESORIES XO SHORTENER

Clevis Grab hook with/without latch
Verkürzungshaken mit Gabel mit/ohne
Sicherung
Crochet de Raccourcissement à oeil
avec/sans linguet
Gancio accorciatore ad occhio con/
senza sicura



- Ral 5001



Art.	Chain mm	Chain inch	WLL Kg	A mm	B mm	C mm	G mm	H mm	R mm	M mm	PxL mm	Weight Kg
CHKTHN-P101A1	6	1/4"	1400	8	8	8,8	22	22	50,5	35,5	7,5x17,5	0,20
CHKTHN-P103A1	8	5/16"	2500	10	10	10,9	30	28	64,9	47	10x22,5	0,44
CHKTHN-P104A1	10	3/8"	4000	13	13	15	44	34	79,9	55	13x31,5	0,96
CHKTHN-P105A1	13	1/2"	6700	17	17	17,5	53	47	105,4	81	16x42	2,10
CHKTHN-P106A1	16	5/8"	10000	19	19	18,3	64	60	111,8	92	21x51,5	3,40
*CHKTHN-P107A1	20	3/4"	16000	23,5	23	22	85	65	118	100	24x61,5	5,20
*CHKTHN-P108A1	22	7/8"	19000	26	26	25	92	68	154	120	26x72	7,80

*Without latch

Datasheet: CHKTHN-D001A1
Manual: CHKTHN-M001A1
Spare Part: CHKTHN-S001A1
Drawings: CHKTHN-Z001A1
Conformity Documents: CHKTHN-NXXXXX
Test Certificates: CHKTHN-T001A1

**Grade
100**

**SF
4:1**

**EN
1677**

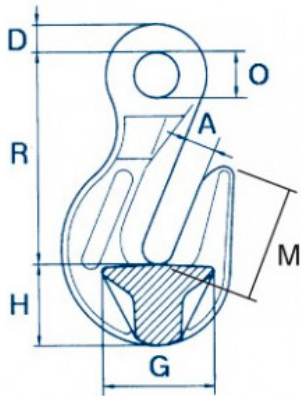
**↔
>20,000**



CHAIN ACCESORIES

XO GRAB EYE SHORTENER LATCH

Grab eye shortener
 Verkürzungshaken mit ö se
 Crochet de raccourcisseur ent à oeil
 Gancio accorciatore ad acchio



- Ral 5001



Art.	Chain mm	Chain inch	WLL Kg	A mm	D mm	G mm	H mm	O mm	R mm	M mm	Weight Kg
CHKTHL-P101A1	6	1/4	1400	8	8,5	22	22	12	51,5	35,5	0,18
CHKTHL-P102A1	7	9/32	2500	10	11	30	28	17	69	47	0,40
CHKTHL-P103A1	8	5/16	2500	10	11	30	28	17	69	47	0,40
CHKTHL-P104A1	10	3/8	4000	13	15	44	34	22	86,5	55	0,88
CHKTHL-P105A1	13	1/2	6700	17	18	53	47	26	110,5	81	1,95
CHKTHL-P106A1	16	5/8	10000	19	21	64	60	32	129	92	3,20
*CHKTHL-P107A1	20	3/4	16000	23,5	23	85	64	38	153	100	4,90
*CHKTHL-P108A1	22	7/8	19000	26	26	92	65	41	180	121	7,50
*CHKTHL-P109A1	26	1	26500	30,5	36	100	90	55	213	127	13

* without latch

**Grade
100**

**SF
4:1**

**GS-MO
1504**

**EN
1677**

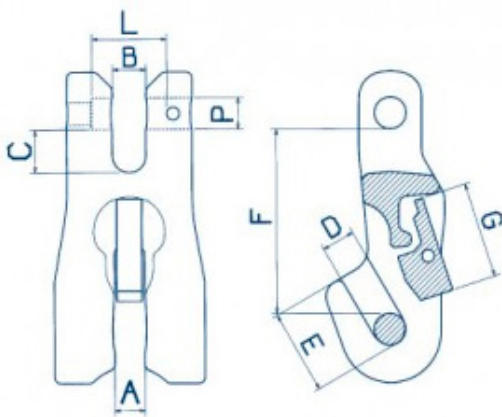
2006/42/EG

**Magna Flux
100% Tested**

>20,000

CHAIN ACCESORIES XO SHORTENING CLUTCH

Shortening clutch with safety
Verkürzungsklaue mit sicherung
Griffe de raccourcissement
Accorciatore



Art.	Chain mm	Chain inch	WLL Kg	A mm	B mm	C mm	D mm	E mm	F mm	G mm	PxL mm	Weight Kg
CHKTCL-P101A1	6	1/4	1400	8	8	10	8	19	45	23	7,5*17,5	0,21
CHKTCL-P102A1	7	9/32	1900	9,5	9,5	10	9,5	23,5	56	29	9*22,5	0,48
CHKTCL-P103A1	8	5/16	2500	9,5	9,5	10	9,5	23,5	56	29	10*22,5	0,48
CHKTCL-P104A1	10	3/8	4000	12	12	14,5	12	32,5	78	36	13*31,5	1,12
CHKTCL-P105A1	13	1/2	6700	15,5	15,5	18	15,5	44	90	35	16*42	1,83
CHKTCL-P106A1	16	5/8	10000	19	21	21	19	50	106	38	21*51,5	2,83

- Ral 5001



**Grade
100**

**SF
4:1**

**GS-MO
1504**

**EN
1677**

2006/42/EG

**Magna Flux
100% Tested**

>20,000

CHAIN ACCESORIES XO SAFETY HOOK

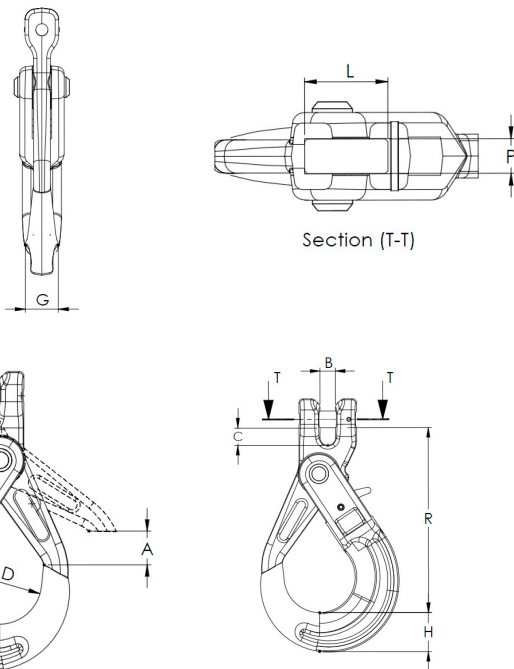
Self locking clevis hook

Sicherheitshaken mit Gabel und auto-
matischer Sicherung

Crochet sécurité à chape avec linguet
automatique

Gancio di sicurezza a forcella

- Ral 5001



Art.	Chain mm	Chain inch	WLL Kg	A mm	B mm	C mm	G mm	H mm	R mm	T mm	PxL mm	Weight Kg
CHKHSC-P101A1	6	7/32	1400	28	7	8	16	21	94	35	7,5x17,5	0,50
CHKHSC-P102A1	7	9/32	1900	34	9	10	20	26	123	43	9x22,5	0,95
CHKHSC-P103A1	8	5/16	2500	34	9	10	20	26	123	43	10x22,5	0,95
CHKHSC-P104A1	10	3/8	4000	45	12	14	25	30	143	56	13x31,5	1,60
CHKHSC-P105A1	13	1/2	6700	51	15	17	35	40	180	69	16x42	3,20
CHKHSC-P106A1	16	5/8	10000	60	19	19	36	50	215	80	21x51,5	6,00
CHKHSC-P107A1	20	3/4	16000	70	23	26	60	67	253	90	24x73	9,80
CHKHSC-P108A1	22	7/8	19000	82	26	32	62	70	287	100	26x72	14,40

Datasheet:
Manual:
Spare Part:
Drawings:
Conformity Documents:
Test Certificates:

CHKHSC-D001A1
CHKHSC-M001A1
CHKHSC-S001A1
CHKHSC-Z001A1
CHKHSC-NXXXXX
CHKHSC-T001A1

**Grade
100**

**SF
4:1**

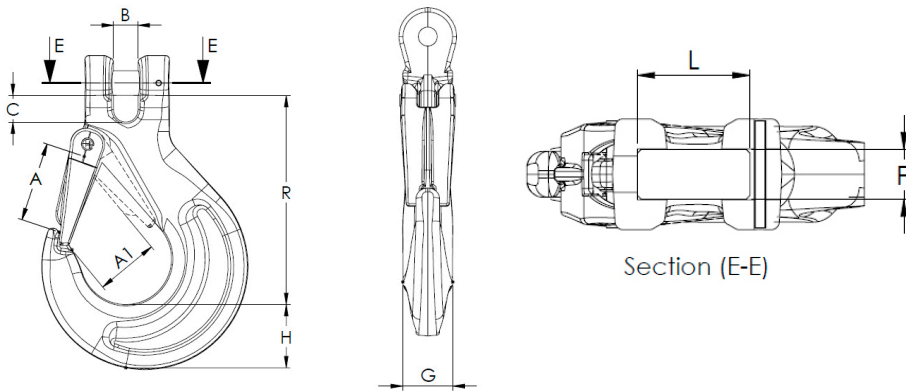
**EN
1677**

**$\leftarrow \rightarrow$
>20,000**



CHAIN ACCESORIES XO CHAIN HOOK

Clevis sling hook with latch
Lasthaken mit Gabe
Crochet à chape avec linguet
Gancio a forcella



- Ral 5001



Art.	Chain		WLL	A	A1	B	C	G	H	R	PxL	Weight
	mm	inch										
CHKHLC-P101A1	6	7/32	1400	26	19	7,2	8	15	20	69	7,5x17,5	0,25
CHKHLC-P102A1	7	9/32	1900	34	26	9,5	10	19	28	95	9x22,5	0,55
CHKHLC-P103A1	8	5/16	2500	34	26	9,5	10	19	28	95	10x22,5	0,50
CHKHLC-P104A1	10	3/8	4000	40	31	12	13,5	25	33	110	13x29,5	1,00
CHKHLC-P105A1	13	1/2	6700	51	40	15	17	30	40	136	16x37	1,70
CHKHLC-P106A1	16	5/8	10000	56	45	18	22	37	48	155	20x52	3,20
CHKHLC-P107A1	20	3/4	16000	60	53	23	26	51	52	185	24x73	5,00
CHKHLC-P108A1	22	7/8	19000	70	62	25	29	50	63	210	26x72	12,30

Datasheet: CHKHLC-D001A1
Manual: CHKHLC-M001A1
Spare Part: CHKHLC-S001A1
Drawings: CHKHLC-Z001A1
Conformity Documents: CHKHLC-NXXXXX
Test Certificates: CHKHLC-T001A1

Grade
100

SF
4:1

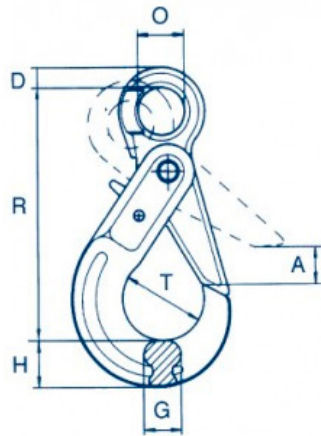
EN
1677

<=>
>20,000



CHAIN ACCESORIES XO SAFETY EYE HOOK

Self locking eye hook
 Sicherheitshaken mit automatischer
 sicherung
 Crochet a verrouillage automatique +
 oeil
 Gancio di sicurezza ad occhio



Art.	Chain mm	Chain inch	WLL Kg	A mm	D mm	G mm	H mm	O mm	R mm	T mm	Weight Kg
CHKHSE-P101A1	6	1/4	1400	28	11	16	21	21	109	35	0,50
CHKHSE-P102A1	8	5/16	2500	34	12	20	26	25	135	43	0,96
CHKHSE-P103A1	10	3/8	4000	45	16	25	30	33	168	56	1,65
CHKHSE-P104A1	13	1/2	6700	51	20	35	40	40	205	69	3,25
CHKHSE-P105A1	16	5/8	10000	60	27	36	50	50	251	80	6,10
CHKHSE-P106A1	20	3/4	16000	70	30	60	67	60	290	90	9,80
CHKHSE-P107A1	22	7/8	19000	80	32	62	70	70	322	100	14,40

- Ral 5001



Grade
100

SF
4:1

GS-MO
1504

EN
1677

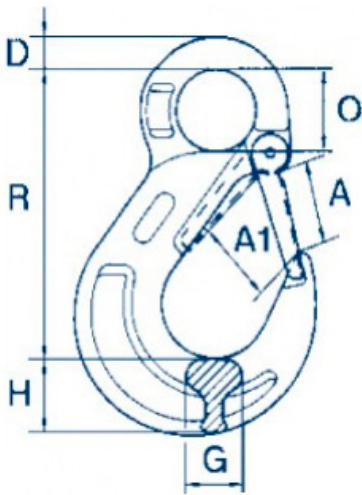
↕
2006/42/EG

Magna Flux
100% Tested

↔
>20,000

CHAIN ACCESORIES XO SLING HOOK

Sling hook with latch
 Ösenlasthaken mit sicherung
 Crochet à oeil avec linguet
 Gancio ad occhio



Art.	Chain mm	Chain inch	WLL Kg	A mm	A1 mm	D mm	G mm	H mm	O mm	R mm	Weight Kg
CHKHLE-P101A1	6	1/4	1400	26	19	10	16	20	20,5	81	0,25
CHKHLE-P102A1	8	5/16	2500	33	26	11	19	29	25	101	0,50
CHKHLE-P103A1	10	3/8	4000	40	31	16	26	33	34	131	0,97
CHKHLE-P104A1	13	1/2	6700	51	40	19	33	42	43	159	1,90
CHKHLE-P105A1	16	5/8	10000	56	45	24,5	40	50	50	183	3,30
CHKHLE-P106A1	20	3/4	16000	60	52	27	48	53	55	203	4,50
CHKHLE-P107A1	22	7/8	19000	70	62	29	50	60	60	224	7,10
CHKHLE-P108A1	26	1	26500	77	73	35	60	75	70	257	12

- Ral 5001



**Grade
100**

**SF
4:1**

**GS-MO
1504**

**EN
1677**

2006/42/EG

360°

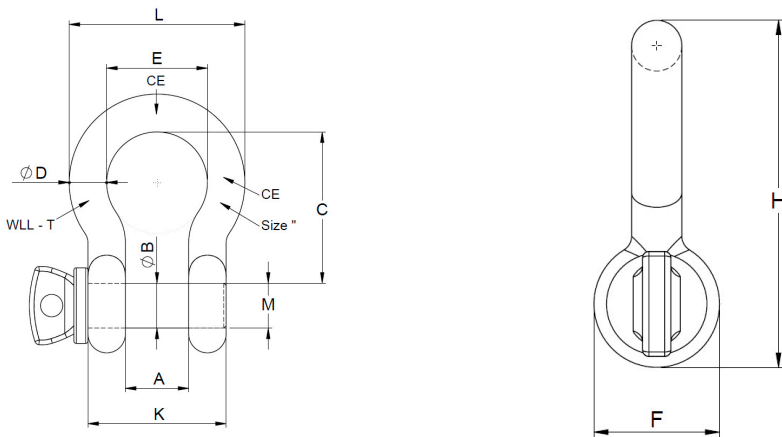
**Magna Flux
100% Tested**

>20,000

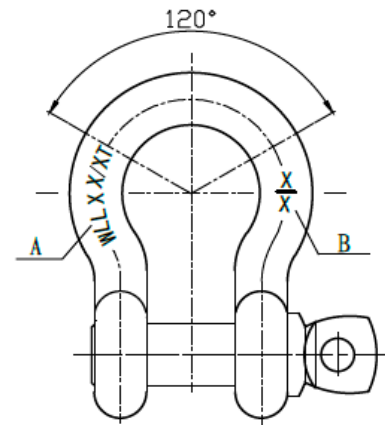


SHACKLES X0 BLUE BOLT SHACKLE

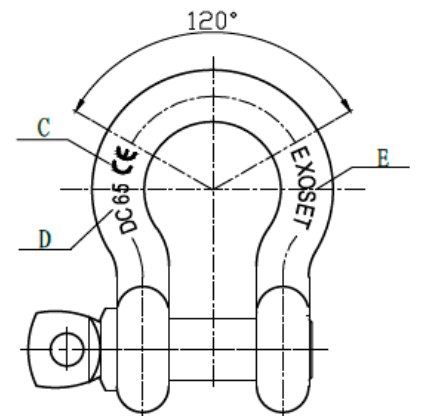
Shackle
Schäkel



- Ral 5001



Art.	Size	Size	WLL	A	B	C	D	E	F	H	L	K	M	Weight
CH8SAS-P301A1	3/8	1	16,8	11,1	35,7	9,7	26,2	23,1	63,2	45,6	36,2	0,15		
CH8SAS-P302A1	7/16	1,5	19	12,7	42,2	11,2	29,5	26,9	73,9	51,9	41,4			
CH8SAS-P303A1	16	1/2	2	20,6	16	47,2	12,7	33,1	30,2	83,5	58,5	46	16	0,40
CH8SAS-P304A1	20	5/8	3,25	27	19	60	16	42	39	106	74	59	20	0,60
CH8SAS-P305A1	22	3/4	4,75	31,8	22,1	71	19	51	47	125	89	69,8	22	1
CH8SAS-P306A1	27	7/8	6,5	36,6	25,1	84	22	58	54	147	102	80,6	27	1,50
CH8SAS-P307A1	30	1	8,5	42,9	28,5	95	25	68	60	166	118	93	30	2,20
CH8SAS-P308A1	33	1 1/8	9,5	46	31,7	108	28	74	66	185	130	102	33	
CH8SAS-P309A1	36	1 1/4	12	51,5	35,1	119	32	82	76	208	146	115,5	36	4,30
CH8SAS-P310A1	38	1 3/8	13,5	57	38	131	35	89	84	228	159	127	38	
CH8SAS-P311A1	42	1 1/2	17	60,5	41,5	148	38	98	92	254	174	136,5	42	7,40
CH8SAS-P312A1	51	1 3/4	25	73	50,8	177	45	127	109	303	217	163	51	12,80
CH8SAS-P313A1	57	2	35	82,5	57,1	197	51	146	127	341	248	184,5	57	18,20



Datasheet: CH8SAS-D001A1
 Manual: CH8SAS-M001A1
 Spare Part: CH8SAS-S001A1
 Drawings: CH8SAS-Z001A1
 Conformity Document: CH8SAS-N001A1
 Test Certificates: CH8SAS-T001A1

Grade
6

SF
6:1

EN
13889

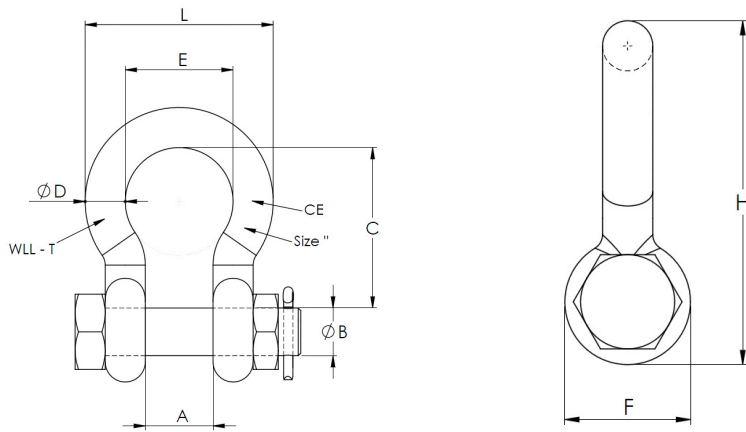
↔
>20,000



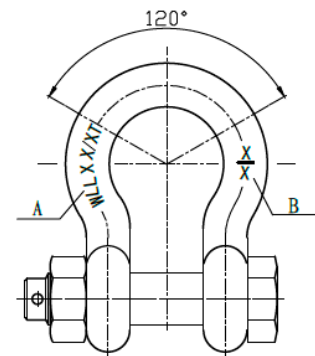


SHACKLES XO BLUE PIN SHACKLE

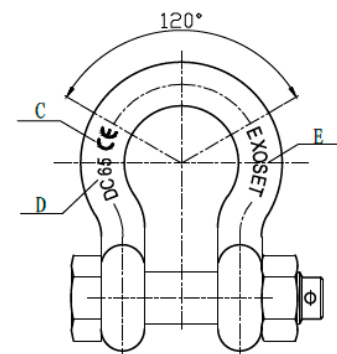
Shackle
Schäkel



- Ral 5001



Art.	Size	Size	WLL	A	B	C	D	E	F	H	L	K	Weight
CH8SAP-P301A1	3/8	1	16,8	11,1	35,7	9,7	26,2	23,1	63,2	45,6	36,2	0,16	
CH8SAP-P302A1	7/16	1,5	19	12,7	42,2	11,2	29,5	26,9	73,9	51,9	41,4	0,22	
CH8SAP-P303A1	16	1/2	2	20,6	16	47,2	12,7	33,1	30,2	83,5	58,5	0,34	
CH8SAP-P304A1	20	5/8	3,25	27	19	60	16	42	39	106	74	0,68	
CH8SAP-P305A1	22	3/4	4,75	31,8	22,1	71	19	51	47	125	89	1,11	
CH8SAP-P306A1	27	7/8	6,5	36,6	25,1	84	22	58	54	147	102	1,66	
CH8SAP-P307A1	30	1	8,5	42,9	28,5	95	25	68	60	166	118	2,35	
CH8SAP-P308A1	33	1 1/8	9,5	46	31,7	108	28	74	66	185	130	3,22	
CH8SAP-P309A1	36	1 1/4	12	51,5	35,1	119	32	82	76	208	146	4,98	
CH8SAP-P310A1	38	1 3/8	13,5	57	38	131	35	89	84	228	159	6,36	
CH8SAP-P311A1	42	1 1/2	17	60,5	41,5	148	38	98	92	254	174	8,14	
CH8SAP-P312A1	51	1 3/4	25	73	50,8	177	45	127	109	303	217	14,22	
CH8SAP-P313A1	57	2	35	82,5	57,1	197	51	146	127	341	248	20,10	
CH8SAP-P314A1	70	2 1/2	55	104	69,8	267	65	184	150	443	234	43,60	
CH8SAP-P315A1	85	3	85	127	85	330	76	216	165	532,5	368	66,98	
CH8SAP-P316A1	3 1/2	120	133	95	372	88	240	203	610	416	309	103	
CH8SAP-P317A1	4	150	140	107	368	100	260	228	637	460	340	141	



Datasheet: CH8SAP-D001A1
 Manual: CH8SAP-M001A1
 Spare Part: CH8SAP-S001A1
 Drawings: CH8SAP-Z001A1
 Conformity Documents: CH8SAP-NXXXXX
 Test Certificates: CH8SAP-T001A1

Grade
6

SF
6:1

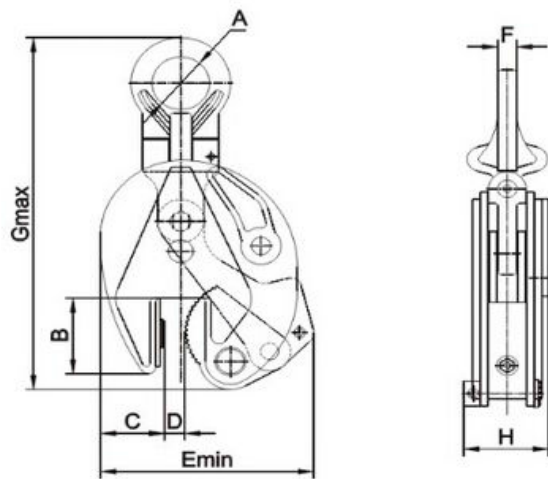
EN
13889

↔
>20,000



LIFTING CLAMP XO CLAMP

Vertical lifting clamp
Vertikale Hebeklemme



- Ral 5001
- All froged and heat treated parts
- Low-carbon alloy steel
- Lifting steel plate in vertical position
- Must be used in pairs

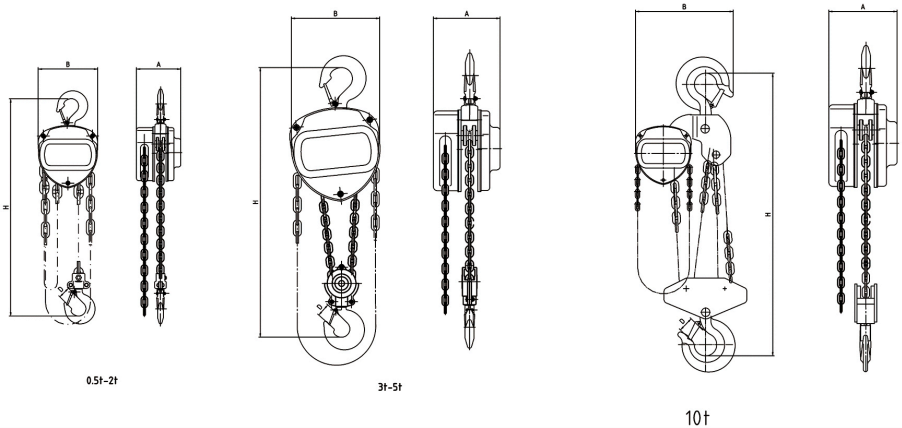
Art.	WLL ton	Width mm	Rated Capacity T	Test Load kn	A mm	B mm	C mm	D mm	EMIN mm	F mm	GMAX mm	H mm	Weight kg
LHCMV-P401A1	0,5	0-15	0,50	10	30	43	34,5	0-15	103	10	212	36	2,00
LHCMV-P402A1	0,8	0-15	0,80	16	30	43	34,5	0-15	103	10	216	40	2,20
LHCMV-P403A1	1	0-20	1	20	48	63	50	0-20	138	12	292	66	4,60
LHCMV-P404A1	2	0-25	2	40	68	76	59	0-25	164	16	370	52	8,00
LHCMV-P405A1	3	0-30	3	60	74	85	56	0-30	193	20	418	78	15,00
LHCMV-P406A1	5	0-50	5	100	80	90	65	0-50	240	22	450	88	20,40
LHCMV-P407A1	8	40-80	8	160	80	175	80	40-80	345	25	568	100	34,00
LHCMV-P408A1	12	50-90	12	240	90	145	100	50-90	390	25	702	110	56,00
LHCMV-P409A1	16	60-100	16	320	100	155	110	60-100	425	36	730	121	78,00



Datasheet: LHCMV-D001A1
 Manual: LHCMV-M001A1
 Spare Part: LHCMV-S001A1
 Drawings: LHCMV-Z001A1
 Conformity Documents: LHCMV-N001A1
 Test Certificates: LHCMV-T001A1

CHAIN HOIST XO CHAIN HOIST PROTECTION

Chain hoist with protection
Kettenzug mit überlastsicherung



- Standard length: 3m
- With overload protection
- Hand chain expandable by one open chain link



Art.	WLL ton	Length L1	Standard Lift M	Running test load T	N. falls of load chain	Load Chain Diameter mm	Dim A mm	Dim B mm	Dim C mm	Weight kg
LHHMCP-P401A1	0,25	3	2	0,37	1	4	110	100	245	3,50
LHHMCP-P402A1	0,50	3	2,5	0,75	1	6	113	125	255	11,00
LHHMCP-P403A1	1,00	3	2,5	1,5	1	6	126	147	306	13,50
LHHMCP-P404A1	1,50	3	2,5	2,25	1	8	141	183	368	21,74
LHHMCP-P405A1	2,00	3	3	3	2	6	141	183	368	20,24
LHHMCP-P406A1	3,00	3	3	4,5	2	8	141	183	486	28,00
LHHMCP-P407A1	5,00	3	3	7,5	2	10	163	215	616	44,00
LHHMCP-P408A1	10,00	3	3	15	4	10	163	404	750	76,00

Additional chain: Grade 80

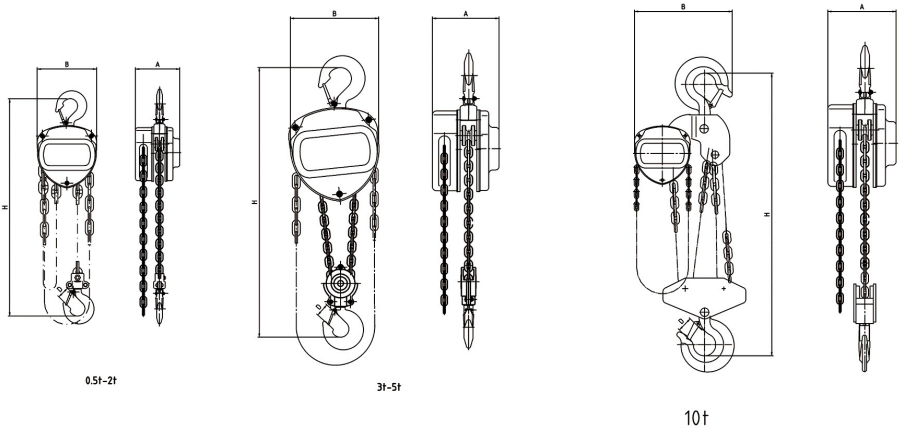
Art.	WLL ton	Length M
CH8C-P401A1	0,25/0,50/1,00	1
CH8C-P404A1	1,50	1
CH8C-P405A1	2,00	1
CH8C-P406A1	3,00	1
CH8C-P407A1	5,00	1
CH8C-P408A1	10,00	1

Datasheet: LHHMCP-D001A1
Manual: LHHMCP-M001A1
Spare Part: LHHMCP-S001A1
Drawings: LHHMCP-Z001A1
Conformity Documents: LHHMCP-N001A1
Test Certificates: LHHMCP-T001A1



CHAIN HOIST XO CHAIN HOIST NO PROTECTION

Chain hoist without protection
Kettenzug ohne überlastsicherung



- Standard length: 3m
- Without overload protection
- Hand chain expandable by one open chain link



Art.	WLL ton	Length L1	Standard Lift M	Running test load T	N. falls load chain	Load Chain Diameter mm	Dim A mm	Dim B mm	Dim C mm	Weight kg
LHHMCN-P401A1	0,25	3								
LHHMCN-P402A1	0,50	3	2,5	0,75	1	6	113	125	270	10,50
LHHMCN-P403A1	1,00	3	2,5	1,5	1	6	131	150	317	13,00
LHHMCN-P404A1	1,50	3	2,5	2,25	1	8	146	193	398	21,24
LHHMCN-P405A1	2,00	3	3	3	2	6	131	150	414	19,74
LHHMCN-P406A1	3,00	3	3	4,5	2	8	146	193	465	27,50
LHHMCN-P407A1	5,00	3	3	7,5	2	10	169	213	636	43,50
LHHMCN-P408A1	10,00	3	3	15	4	10	169	405	750	75,00

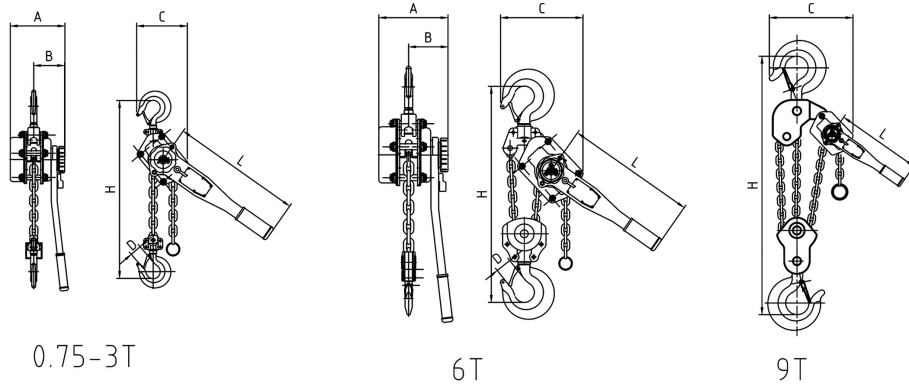
Additional chain: Grade 8

Art.	WLL ton	Length M
CH8C-P401A1	0,25/0,50/1,00	1
CH8C-P404A1	1,50	1
CH8C-P405A1	2,00	1
CH8C-P406A1	3,00	1
CH8C-P407A1	5,00	1
CH8C-P408A1	10,00	1

Datasheet: LHHMCN-D001A1
Manual: LHHMCN-M001A1
Spare Part: LHHMCN-S001A1
Drawings: LHHMCN-Z001A1
Conformity Documents: LHHMCN-N001A1
Test Certificates: LHHMCN-T001A1

LEVER HOIST XO LEVERHOIST PROTECTION

Lever hoist with protection
Heberlzug mit überlastsicherung



- Standard length: 1.5m
- With overload protection
- Ral 5001

Art.	WLL	Length	Standard Lift	Running test load	N. falls of load chain	Load Chain Diameter	Dim A	Dim B	Dim C	Weight
	ton	L1	M	T		mm	mm	mm	mm	kg
LHHMLP-P401A1	0,75	1,5	1,5	1,125	1	6	148	88	135	8,00
LHHMLP-P402A1	1	1,5	1,5	1,5	1	6	148	88	135	8,50
LHHMLP-P403A1	1,5	1,5	1,5	2,25	1	8	176	102	155	12,00
LHHMLP-P404A1	2	1,5	1,5	3	1	8	176	102	155	13,00
LHHMLP-P405A1	3	1,5	1,5	4,5	1	10	195	109	211	20,00
LHHMLP-P406A1	6	1,5	1,5	9	2	10	195	109	254	33,00
LHHMLP-P407A1	9	1,5	1,5	11,25	3	10	195	109	319	48,00

Additional chain: Grade 80

Art.	WLL	Length
	ton	M
CH8C-P421A1	0,75	1
CH8C-P422A1	1,00	1
CH8C-P423A1	1,50	1
CH8C-P424A1	2,00	1
CH8C-P425A1	3,00	1
CH8C-P426A1	6,00	1
CH8C-P427A1	9,00	1

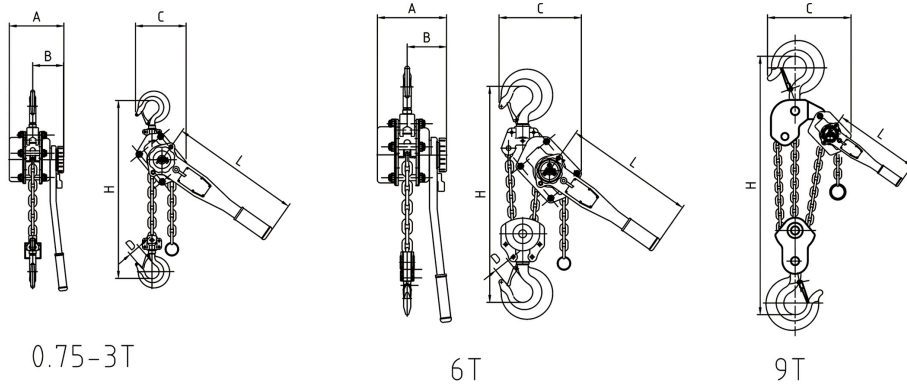


Datasheet:
Manual:
Spare Part:
Drawings:
Conformity Documents:
Test Certificates:



LEVER HOIST XO LEVERHOIST NO PROTECTION

Lever hoist with protection
Heberzug ohne überlastsicherung



- Standard length: 1.5m
- Without overload protection
- Ral 5001



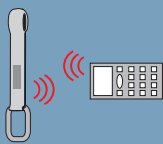
Art.	WLL	Length	Standard Lift	Running test load	N. falls of load chain	Load Chain Diameter	Dim A	Dim B	Dim C	Weight
	ton	L1	M	T		mm	mm	mm	mm	kg
LHHMLP-P401A1	0,75	1,5	1,5	1,125	1	6	148	87,5	135	7,50
LHHMLP-P402A1	1	1,5	1,5	1,5	1	6	148	87,5	135	8,00
LHHMLP-P403A1	1,5	1,5	1,5	2,25	1	8	176	102	157	11,50
LHHMLP-P404A1	2	1,5	1,5	3	1	8	176	102	157	12,50
LHHMLP-P405A1	3	1,5	1,5	4,5	1	10	195	109	210	19,50
LHHMLP-P406A1	6	1,5	1,5	9	2	10	195	109	253	32,50
LHHMLP-P407A1	9	1,5	1,5							47,50

Additional chain: Grade 8

Art.	WLL	Length
	ton	M
CH8C-P421A1	0,75	1
CH8C-P422A1	1,00	1
CH8C-P423A1	1,50	1
CH8C-P424A1	2,00	1
CH8C-P425A1	3,00	1
CH8C-P426A1	6,00	1
CH8C-P427A1	9,00	1

Datasheet:
Manual:
Spare Part:
Drawings:
Conformity Documents:
Test Certificates:

IDXpert optional



IDXpert, das elektronische Produktidentifikations-System ermöglicht Ihnen:

- Verwaltung Ihrer Hebemittel
- integrierte Prüfplanung (mit Erinnerungsfunktion) für Hebemittel
- Dokumentation der Prüfung und Hebemittel
- Schnittstelle für Import/Export von Excel-Daten
- Ersatzteilverwaltung
- Kostenloser Update-Service
- Online Kundenportal
- Netzwerk- und Multiuserfähig
- Mehrsprachig

Système électronique d'identification de produits IDXpert:

- Permet de gérer vos éléments de levage
- Dispose d'un calendrier de contrôle avec mémoire
- Permet de documenter vos contrôles
- Interface pour l'import/export de données Excel
- Mises à jour gratuites
- Portail clientèle en ligne
- Fonctionne en réseau, plusieurs utilisateurs
- Multilingues

EXOSET

Electronical product identification system IDXpert:

- Allows you to manage your products
- Integrated inspection planning with memory function
- Simple recording of inspection and equipment data
- Import/export data interface for Excel
- Free update service
- Online customer portal
- Network and multi-user compatible
- Multilingual

IDXpert, el sistema electrónico de identificación de productos le permite:

- La gestión de sus productos.
- Permite planificar las inspecciones gracias a la agenda electrónica integrada.
- Planificación de ensayo integrado (con función de memoria).
- Permite registrar fácilmente los resultados de las inspecciones que se realicen relacionándolos unívocamente con cada equipo.
- Interfaz para importación y exportación de datos.
- Gestión de piezas de recambio.
- Actualización gratuita de datos.
- Portal de clientes on-line.

Sistema elettronico di identificazione di prodotti IDXpert:

- Gestione dei materiali
- Dispone d'un calendario per controllo con la memoria
- Semplificare il documentazione di controlli
- Interfaccia per importare/esportare dati da Excel
- Aggiornamenti gratuiti
- Online Customer Portal
- Funziona in rete, più utenti
- Multilingue

IDXpert, o sistema de identificação eletrônica do produto permite-lhe:

- Gerenciar o seu produto
- Planeamento de inspeção integrado com função de memória
- Laudo de inspeção
- Interface para importação/exportação de dados para o Excel
- Gerir peças de reposição
- Serviço de atualização grátis
- Portal do cliente on-line
- Compatível para rede de multiusuário

Andere Abmessungen auf Anfrage.
Bitte konsultieren Sie die Bedienungsanleitung vor dem Gebrauch.
Weitere Informationen:
www.exoset.net

Other dimensions on request.
Please consult the user manual before use.
More information:
www.exoset.net

Autres dimensions sur demande.
Veuillez consulter le mode d'emploi avant utilisation.
Plus d'informations:
www.exoset.net

Altre dimensioni a richiesta.
Si prega di consultare il manuale d'uso prima dell'uso.
Maggiori informazioni su:
www.exoset.net

Otras dimensiones bajo pedido.
Por favor, consulte las instrucciones antes de usar.
Más información sobre:
www.exoset.net

Outras dimensões sob pedido.
Por favor, consulte o manual do usuário antes de usar.
Mais informações sobre:
www.exoset.net

· Die Gebrauchsanleitung ist am Ring fixiert und muss vor Gebrauch entfernt und aufbewahrt werden. · Kennzeichnung am Anschlagpunkt. Optional auch mit zusätzlicher, sehr soliden Etikette (über 200 kg Abreissfestigkeit) erhältlich. · Individueller Rückverfolgbarkeitscode ermöglicht Ausdruck einer EG-Konformitätserklärung auf www.exoset-conformity.com

· The manual is attached to the ring and must be removed and stored before use.
· Identification marking is on the lifting point. Optional with a tear resistant label (>200Kg tear resistance) available.
· Unique serial number, which allows printing of EC Declaration of Conformity at:
www.exoset-conformity.com

· Le mode d'emploi est attaché à l'anneau et doit être enlevé et rangé avant utilisation.
· Marquage sur le point d'ancrage. En option avec une étiquette très solide (plus de 200 kg de résistance à l'arrachement) disponible. · Code de traçabilité individuel qui permet l'impression d'une déclaration CE de conformité à l'adresse: www.exoset-conformity.com

· Il manuale è attaccato all'anello e devono essere rimossi e conservati prima dell'uso.
· identificazione sul golfaro stesso. Opzionale con etichetta molto solida (più di 200 kg resistenza strappo) disponibile
· codice di rintracciabilità individuale permette di stampare dichiarazione di conformità CE sul sito: www.exoset-conformity.com

· El manual de instrucciones se suministra fijado al cáncamo. Antes del primer uso, el manual debe ser retirado del cáncamo, leído cuidadosamente y archivado para su posterior consulta. · El marcado en el cuerpo del cáncamo. La etiqueta opcional es sólida y duradera (>200Kg. resistente a rasgaduras).
Esta etiqueta puede soportar enganchones de hasta 200 kg. · El código de trazabilidad individual presente en la etiqueta permite obtener "on line" una copia de la Declaración de conformidad CE en la dirección: www.exoset-conformity.com

· O manual está anexado ao anel e deve ser removido e armazenado antes de usar.
· Marcação no produto. Opcional uma etiqueta de forma durável (lacre com resistência de mais de 200kg) disponível. · Individual código de monitoramento que permite a impressão de uma declaração de conformidade: www.exoset-conformity.com

