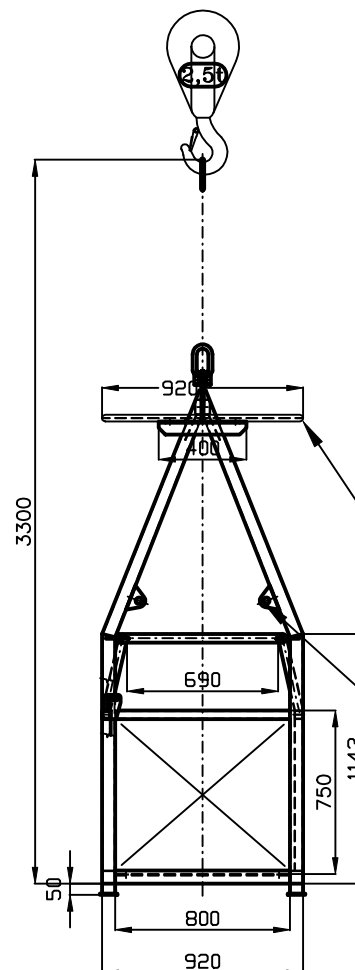
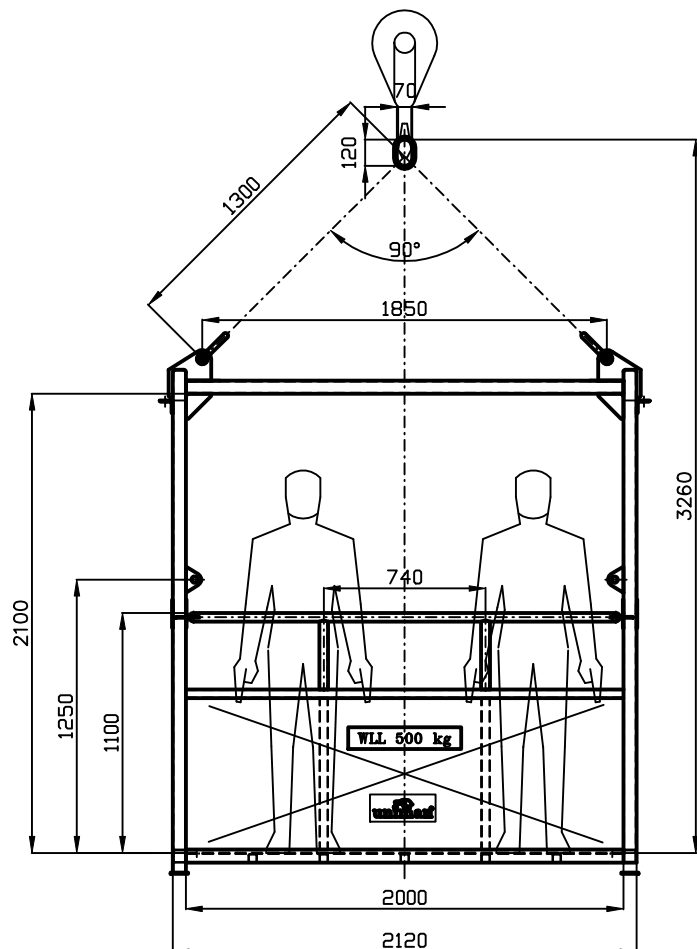


WLL 500 kg

TECHNICKÉ ÚDAJE

TYPOVÉ OZNAČENÍ	ZKR 501/2x0.8	
KOD	
NOSNOST	Q kg	500
DELKA SVETLA [mm]	L mm	2000
SIRKA SVETLA [mm]	B mm	800
VYSKA SVETLA [mm]	Hs mm	2100
NADVYŠENÍ HÁKU	t mm	3260
ZAVĚŠENÍ NA HÁK	WLL t	2,5
HMOTNOST	G kg	300
PROVOZNÍ PODMÍNKY (dle ČSN 27 0103)		
Zdvihová třída		H2
Druh provozu		D2
Provozní skupina		J3
Spektrum napětí		S1
PROVOZNÍ VYUŽITÍ	c/rok	20 000
PRŮMĚRNÉ BŘEMENO	%	50



OCHRANNA STRISKA
(NA ZVLASTNI OBJEDNAVKU)

KOTEVNI MISTO

ZAVESNA KLEC REVIZNI