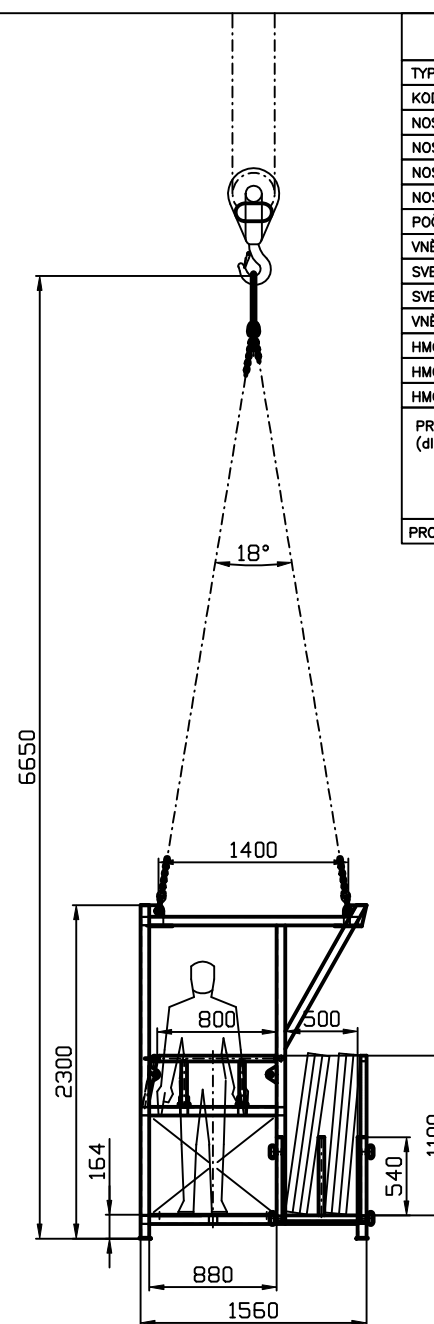
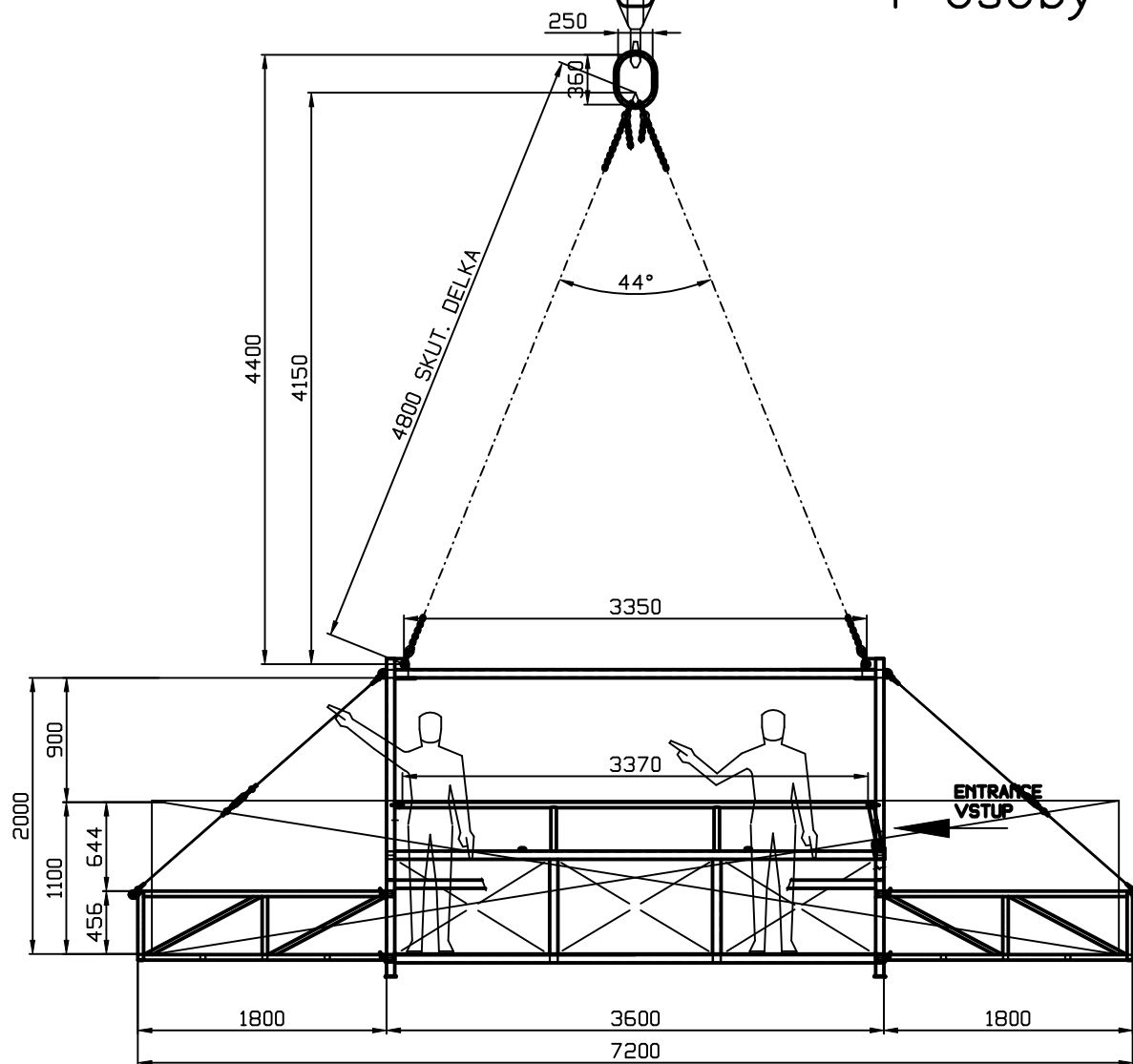


WLL 650 kg
4 osoby



TECHNICKÉ ÚDAJE		
TYPOVÉ OZNACENÍ	ZKRZA 651/3,6x0,8/7,2	
KOD	
NOSNOST ZÁVĚSNÉHO KOŠE	Qb (kg)	480
NOSNOST LOŽNÉHO PROSTORU	Qc (kg)	170
NOSNOST ZÁVĚSNÉ KLECE	Q (kg)	650
NOSNOST ZÁVĚŠENÍ NA JEŘÁB	Qj (kg)	2800
POČET OSOB V KOŠI	n (1)	4
VNĚJŠÍ DELKA KOŠE	L (mm)	3600
SVĚTLA ŠIRKA KOŠE	Bb (mm)	800
SVĚTLA VYSKA KOŠE	Hs (mm)	2000
VNĚJŠÍ DELKA SESTAVENÉ KLECE	Lc (mm)	7200
HMOTNOST KOŠE	Gb (kg)	550
HMOTNOST NÁSTAVCŮ	Gn (kg)	90+90
HMOTNOST SESTAVENÉ KLECE	G (kg)	630
PROVOZNÍ PODMÍNKY (dle CSN 27 0103) Zdvihová třída Druh provozu Provozní skupina Spektrum napětí		H2 D2 J3 S1
PROVOZNÍ VYUŽITÍ	c/rok	20 000

SPECIAL SUSPENDED ACCESS BASKET ASSEMBLING
ZÁVESNÁ KLEC REVIZNÍ SPECIÁLNÍ SKLÁDACÍ