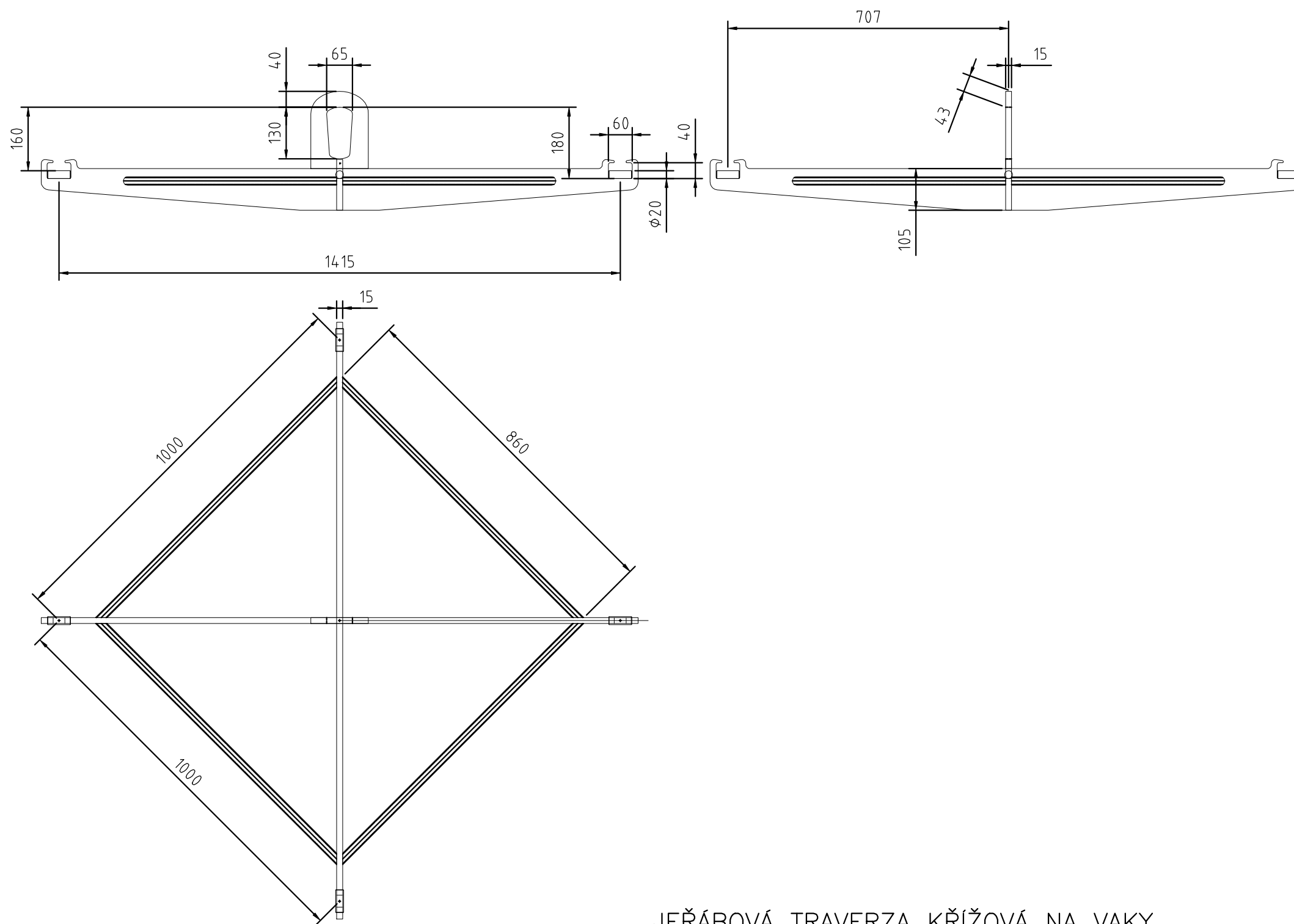


# WLL 2000 kg

## TECHNICKÉ ÚDAJE

TYPOVÉ OZNAČENÍ	JTKV 2001/1x1	
KOD	.....	
NOSNOST	Q kg	2 000
ROZPĚTÍ	L1 mm	1 000
ROZPĚTÍ	L2 mm	1 000
NADVÝŠENÍ HÁKU	t mm	180
ŠÍŘKA OKA	W mm	65
VÝŠKA OKA	V mm	130
HMOTNOST	G kg	...
PROVOZNÍ PODMÍNKY (dle ČSN 27 0103)		
Zdvihová třída		H2
Druh provozu		D2
Provozní skupina		J3
Spektrum napětí		S1
PROVOZNÍ VYUŽITÍ	c/rok	20 000
PRŮMĚRNÉ BŘEMENO	%	50



JEŘÁBOVÁ TRAVERZA KŘÍŽOVÁ NA VAKY