

Všechny práva k tomuto technickému podkladu
přisluzi výhradně UNIMAN Engliš, s.r.o.
Bez souhlasu firmy nesmí být tento podklad
kopírován a rozmnožován a není dovoleno
postoupit jej třetí osobě.

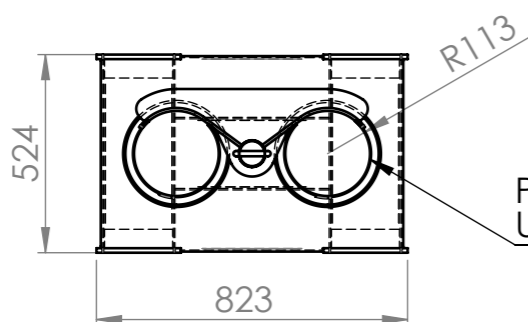
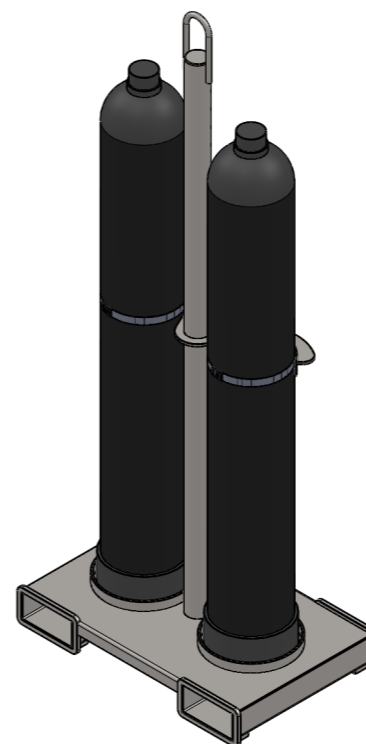
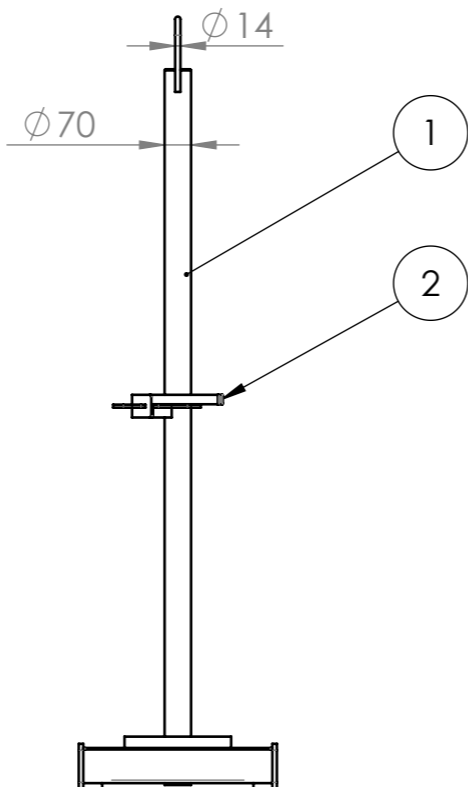
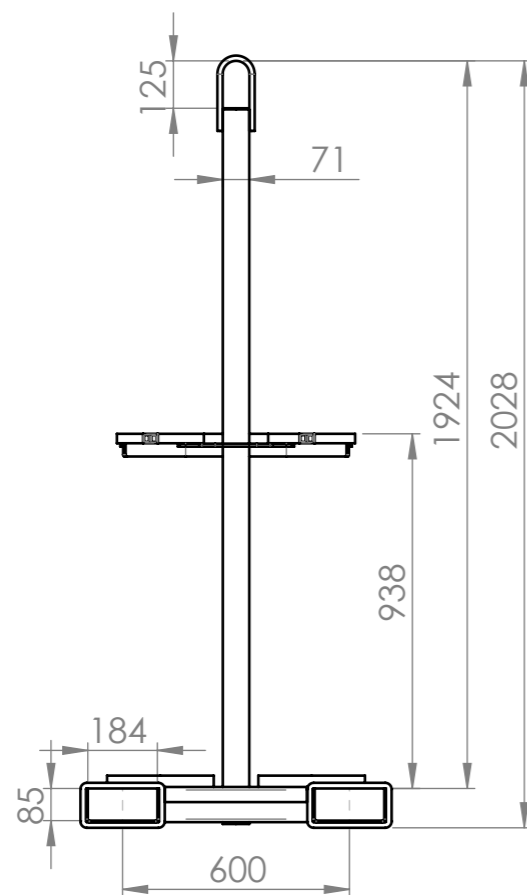
Netolerované rozměry dle ISO 2768-mK

Rozsah rozměrů	Tolerance
4000 - 8000	+ 0,3
2000 - 4000	+ 0,2
1000 - 2000	+ 0,1,2
400 - 1000	+ 0,8
120 - 400	+ 0,5
30-120	+ 0,3
6 - 30	+ 0,2
0,5 - 6	+ 0,1

Netolerované rozměry dle EN ISO 13920-BF

Rozsah rozměrů	Tolerance
8000 - 12000	+ 10
4000 - 8000	+ 8
2000 - 4000	+ 6
1000 - 2000	+ 4
400 - 1000	+ 3
120 - 400	+ 2
30-120	+ 2
2-30	+ 1

WLL 250 kg



POPRUH SE SPONOU
UPEVNIT MONTÁŽNĚ

NÁZEV: NOSIČ LAHVÍ NA PLYN NA VIDLICE DVOJNÁSOBNÝ-NLPV2

2	415M60-0802	Popruh	Material <není určen>	Š=25	2
1	415M60-0801	TĚLESO			1
POS.	Č.V	POPIS	Material	Rozmer	KS

Číslo dílu	Polotovár	Material	Čistá hmotnost [kg]	Povrchová úprava
MĚŘ:	Kreslil: Hájek	13.9.2012	Není-li uvedeno jinak: Jednotky výkresu jsou v mm Ostré hrany srazit	
1:20	Schválil: Ing. Engliš		Netolerované rozměry dle ISO 2768-mK Netolerované rozměry svařenců dle EN ISO 13920-BF	
	Typ stroje:	Číslo zakázky:	Číslo výkresu	Změna
uniman [®]		Název NOSIČ NLPV2 251	415M60-0800	A3

TECHNICKÉ ÚDAJE

TYPOVE OZNACENI NLPV2 251		
KOD		
NOSNOST (WLL)	Q(KG)	250
POČET LAHVÍ	n (1)	2
NADVÝŠENI HAKU	t(mm)	2028
ŠÍŘKA OKA	We (mm)	71
VÝŠKA OKA	Ve (mm)	125
SÍRKA LUZKA NA VIDLICE	W(mm)	184
VÝŠKA LUZKA NA VIDLICE	V(mm)	85
HMOTNOST	G(kg)	56
PROVOZNI VYUZITI	20 000 c/rok	
PRUMERNE BREMENO	50%	