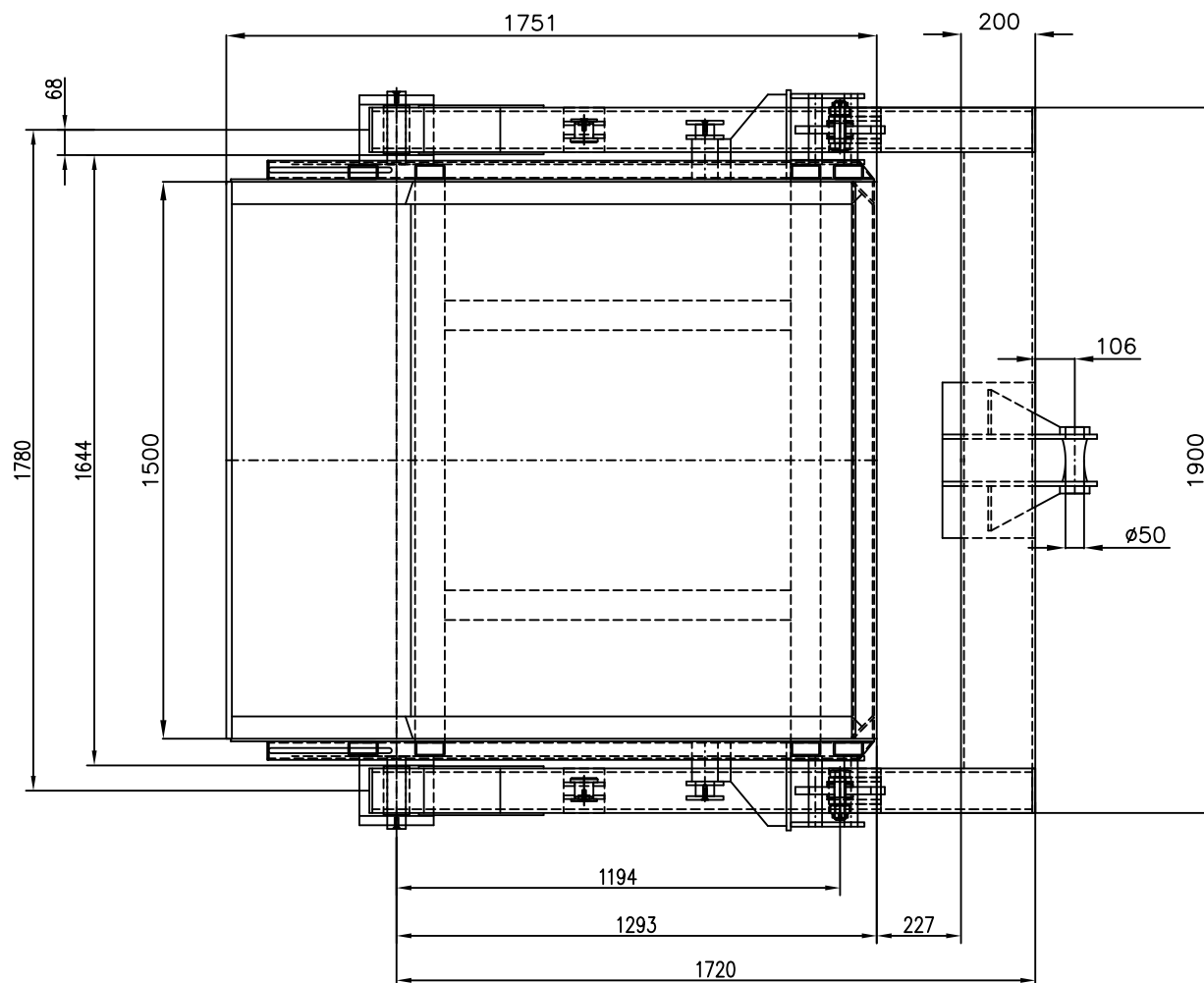
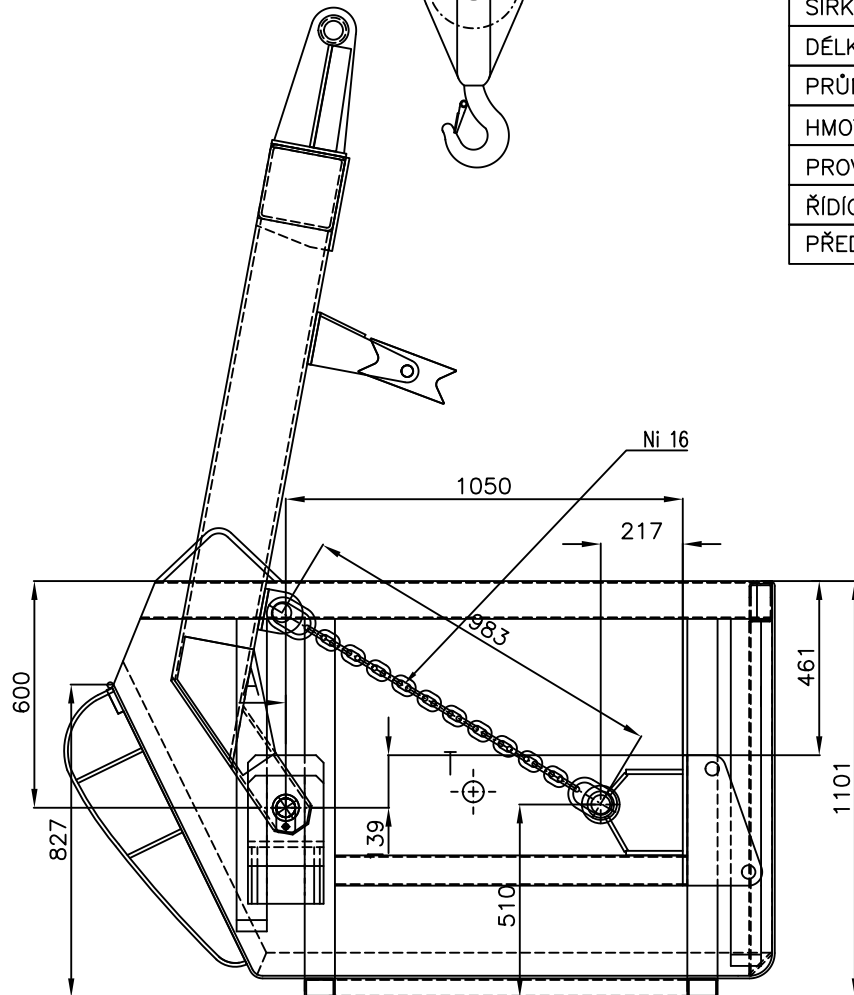
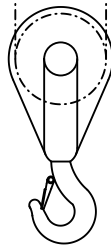


WLL 4000 kg



TECHNICKÉ ÚDAJE

TYPOVÉ OZNAČENÍ	VNZT-a 4001/3	
KOD	
NOSNOST	Q kg	4 000
TEORETICKÝ OBJEM	V m ³	3
VÝŠKA	H mm	1 101
ŠÍŘKA	B mm	1 500
DÉLKA	L mm	1 751
PRŮMĚR ZÁVĚSNÉHO ČEPU	W mm	50
HMOTNOST	G kg	1 370
PROVOZNÍ VYUŽITÍ	c (1)	20 000
ŘÍDICÍ NORMA	ČSN EN 13155+A2	
PŘEDPIS BAŇSKÉHO ÚŘADU	Vyhláška 55/96 Sb.	

VÝKLOPNÁ NÁDOBA ZÁVĚSNÁ TĚŽNÍ S AUTOMATEM

VNZT-a 4001/3