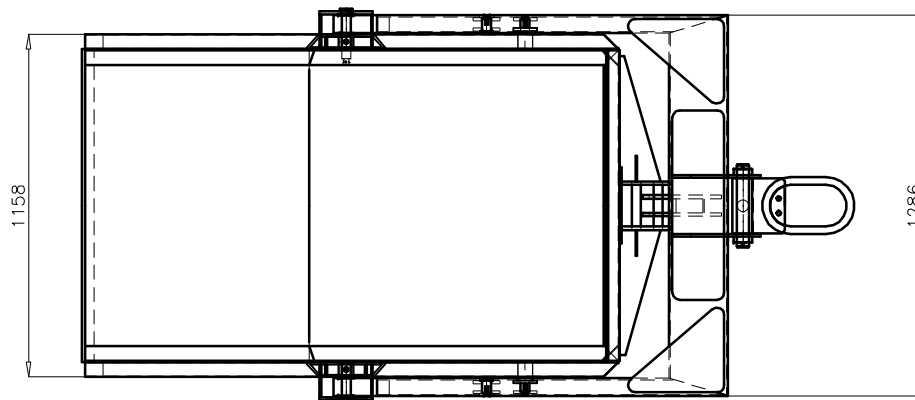
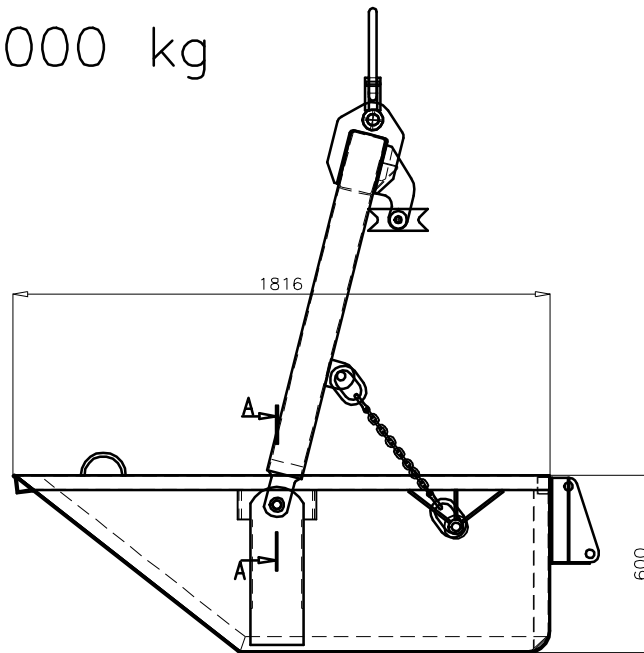


WLL 2000 kg

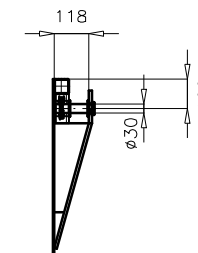
POTVRZENÍ ODBĚRATELEM	
Potvrzujeme, že souhlasíme s projektem podle této dispozice – s vnějšími rozměry, provedením a funkcí	
Datum	
Firma :	
Jméno :	
Podpis :	



TECHNICKÉ ÚDAJE

TYPOVÉ OZNAČENÍ	VNZT 2001/1	
KOD	.....	
NOSNOST (WLL)	Q (kg)	2000
TEORETICKÝ OBJEM	V (m <sup>3</sup> )	1
ŠÍŘKA OKA	W (mm)	65
VÝŠKA OKA	V (mm)	130
HMOTNOST	G (kg)	.....
PROVOZNÍ PODMÍNKY (dle ČSN 27 0103)		
Zdvihová třída		H2
Druh provozu		D2
Provozní skupina		J3
Spektrum napětí		S1
PROVOZNÍ VYUŽITÍ	20 000 c/rok	
PRŮMĚRNÉ BŘEMENO	50 %	

ŘEZ A-A



VÝKLOPNÁ NÁDOBA ZÁVĚSNÁ TĚŽNÍ

VNZN 2001/1