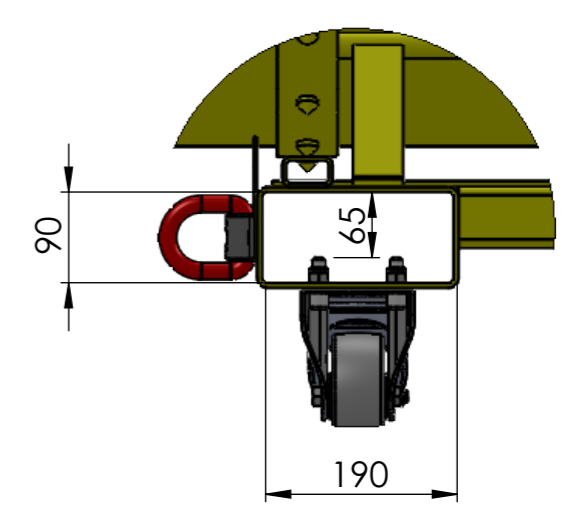
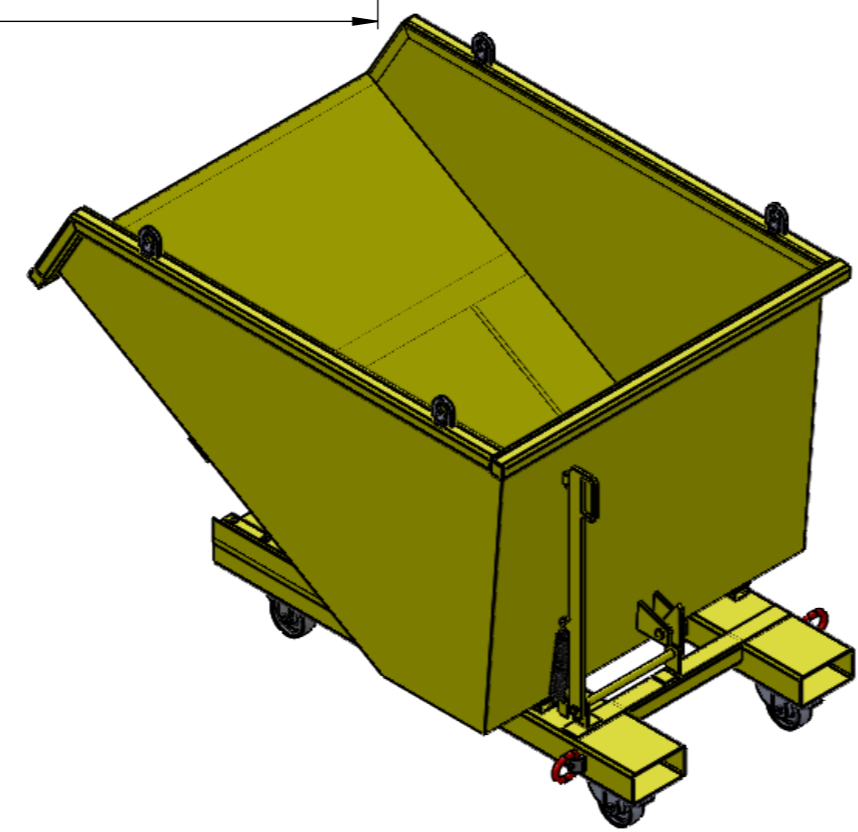


TECHNICKÉ ÚDAJE		
TYPOVE OZNACENÍ	VN 1500/1,25	
KOD		
NOSNOST (WLL)	Q(kg)	1 500
OBJEM NADOBY	V(m ³)	1,25
SIRKA LUZKA NA VIDLICE	W(mm)	190
VYSKA LUZKA NA VIDLICE	V(mm)	90
HMOTNOST	G(kg)	325



DETAIL N
MĚŘITKO 2 : 15



POTVRZENÍ ODBERATELEM	
Potvrzujeme, že souhlasíme s projektem podle této dispozice, s vnějšími rozměry, provedením a funkcí. Všechna práva k tomuto technickému podkladu přísluší výhradně fi. UNIMAN Engliš, s.r.o. Bez souhlasu firmy nesmí být tento podklad kopírován, rozmnožován a není dovoleno jej postoupit třetí osobě	
Datum:	
Firma:	
Jméno:	
Podpis:	

KONSTRUKCE A VYROBA DLE ČSN EN 13155+A2		MAX.RYCHLOST JEŘÁBU 10 m/min	
Firma :	METAS	NETOLEROVANÉ ROZMĚRY	EN ISO 13920-BF ISO 2768-mK
Název :	VÝKLOPNÁ NÁDOBA		
Typ :	VN 1500/1,25	Nátěr	RAL 1006, C2L
Kreslil :	Lukáš Cihlář		
Schválil :	Emil Čuhel		
Číslo výkresu :	5536M98		

