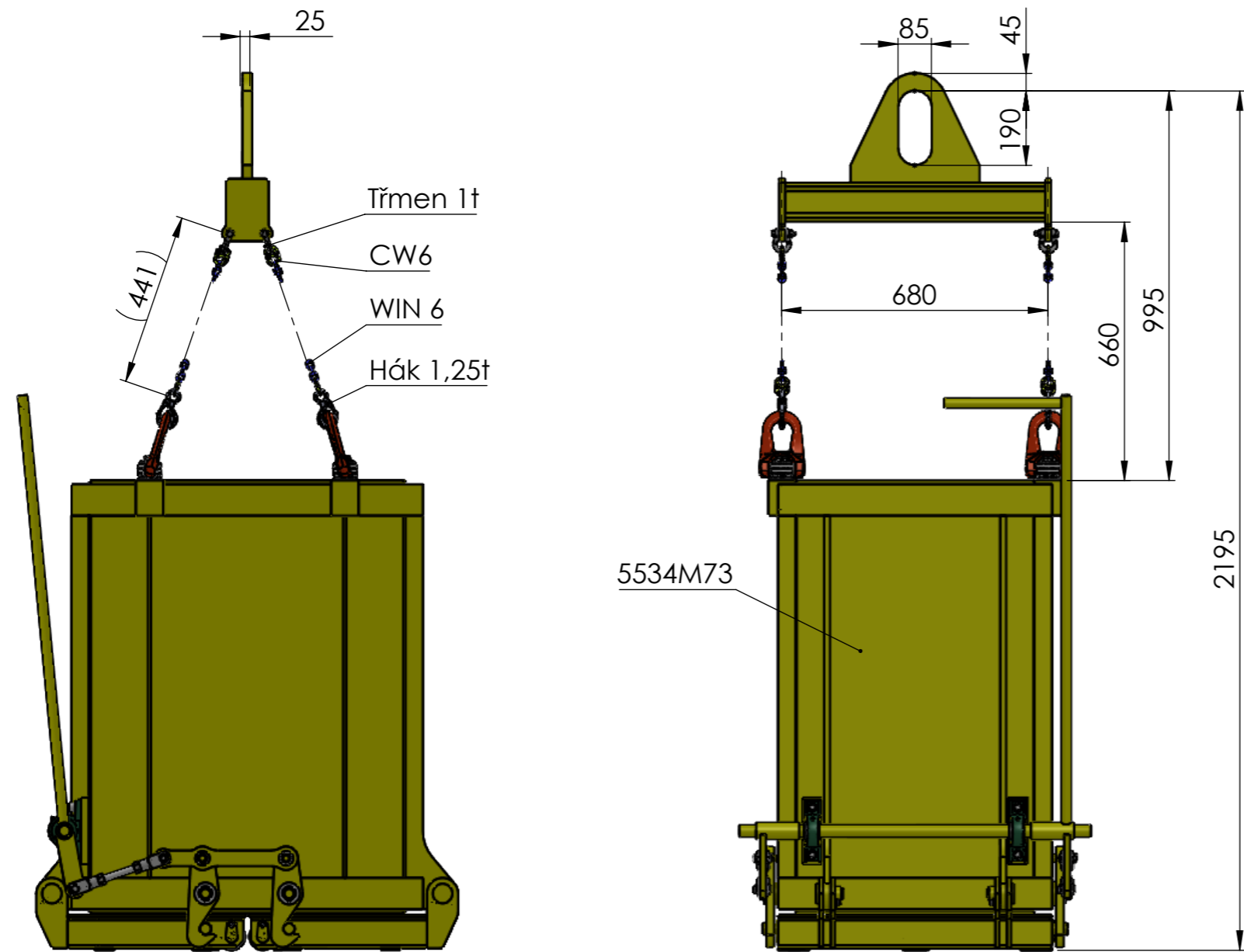
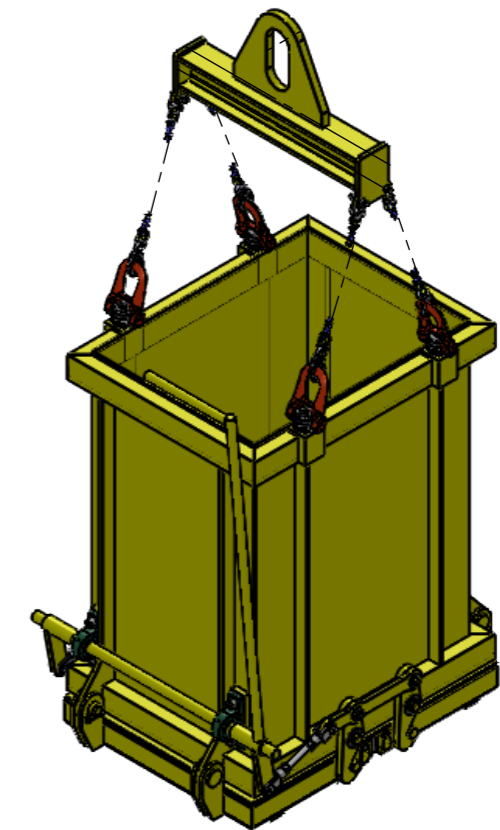


WLL 3500Kg



TECHNICKÉ ÚDAJE		
TYPOVE OZNACENI	JT2 3500/0,68	
KOD	
NOSNOST (WLL)	Q(kg)	3 500
ROZPĚTI 1	L1 (mm)	680
NADVYSENI HAKU	t (mm)	995
SIRKA OKA	W (mm)	85
VYSKA OKA	V (mm)	190
HMOTNOST	G (kg)	40



POTVRZENÍ ODBERATELEM

Potvrzujeme, že souhlasíme s projektem podle této dispozice, s vnějšími rozměry, provedením a funkcí. Veškerá práva k tomuto technickému podkladu přísluší výhradně fi. UNIMAN Engliš, s.r.o. Bez souhlasu firmy nesmí být tento podklad kopírován, rozmnožován a není dovoleno jej postoupit třetí osobě

Datum:

Firma:

Jméno:

Podpis:

KONSTRUKCE A VÝROBA DLE ČSN EN 13155+A2

MAX. RYCHLOST JEŘÁBU 10 m/min

Firma :

ELPRO-ENERGO

NETOLEROVANÉ
ROZMĚRY

EN ISO 13920-BF
ISO 2768-mK

Název :

JEŘÁBOVÁ TRAVERZA

Typ :

JT2 3500/0,68

Nátěr

RAL 1006, C2L

Kreslil :

Lukáš Cihlář

Schválil :

Emil Čuhel

Číslo výkresu :

5535M99

