

# WLL 28t

## TECHNICKÉ ÚDAJE

TYPOVÉ OZNAČENÍ	JTS 28/4,2	
NOSNOST (WLL)	Q (t)	28
ROZPĚTÍ	L1 (mm)	3929
NADVÝŠENÍ HÁKU	t (mm)	726
ŠÍŘKA OKA	W (mm)	184
VÝŠKA OKA	V (mm)	579
HMOTNOST cca	G (kg)	1350
ŘÍDÍCÍ NORMA	ČSN EN 13155+A2	

### PŘESOUVÁNÍ ZÁVĚSU PROVÁDĚT BEZ ZATÍŽENÍ

Nátěrový systém Brocolor® LACKFABRIK GmbH

Odstín: RAL 1018

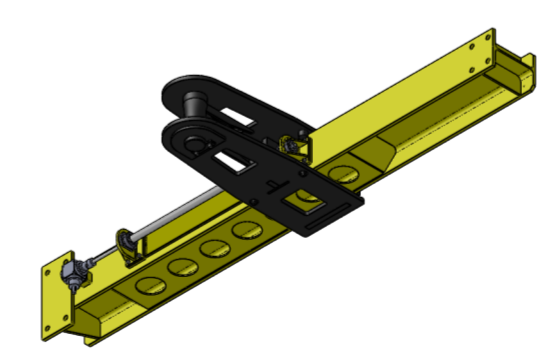
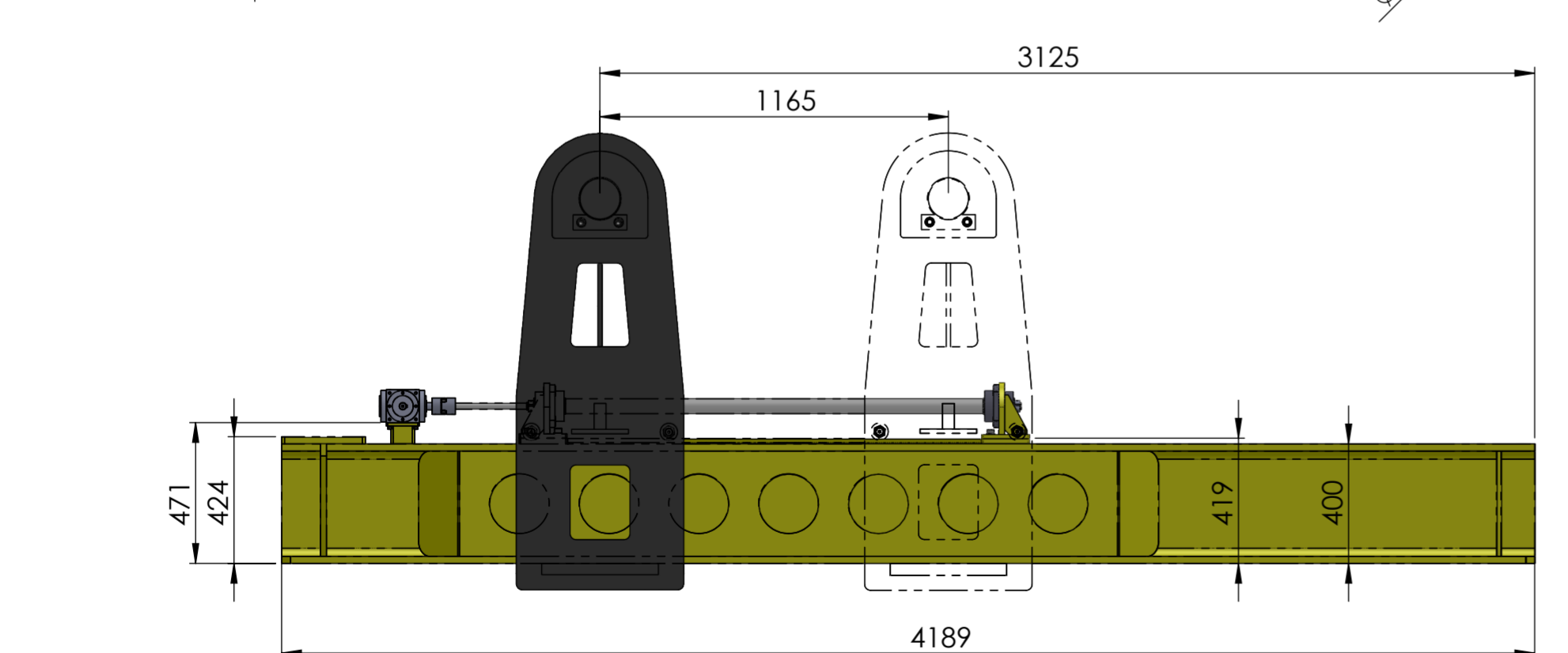
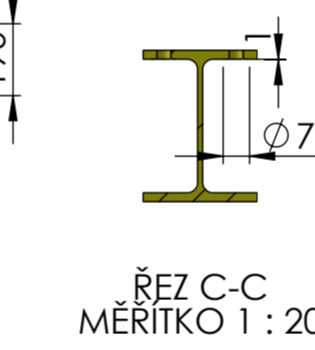
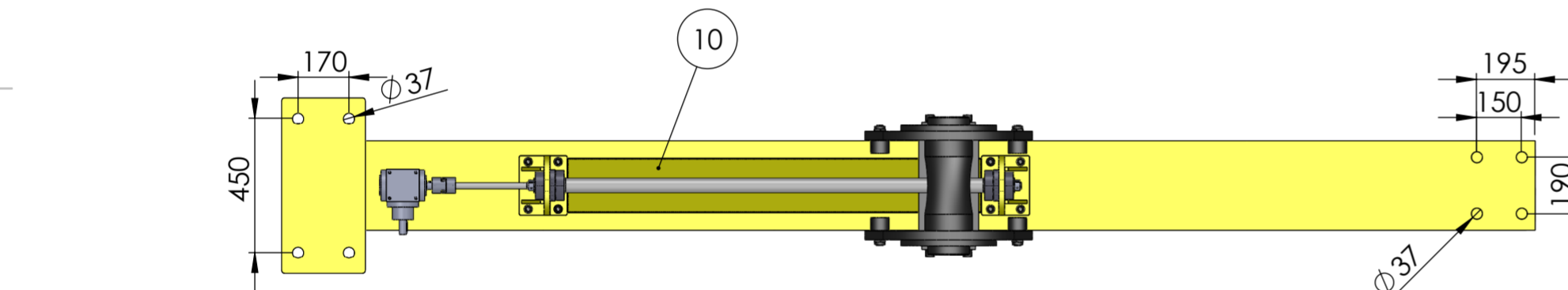
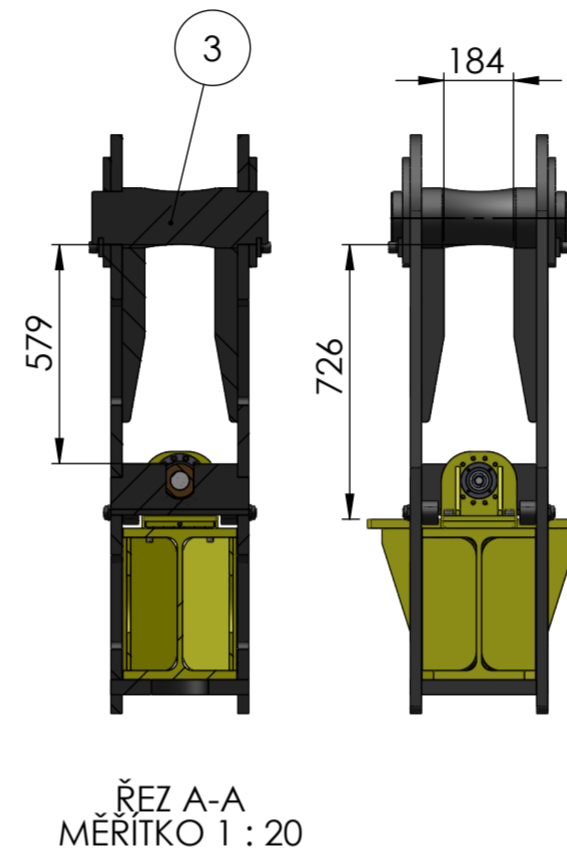
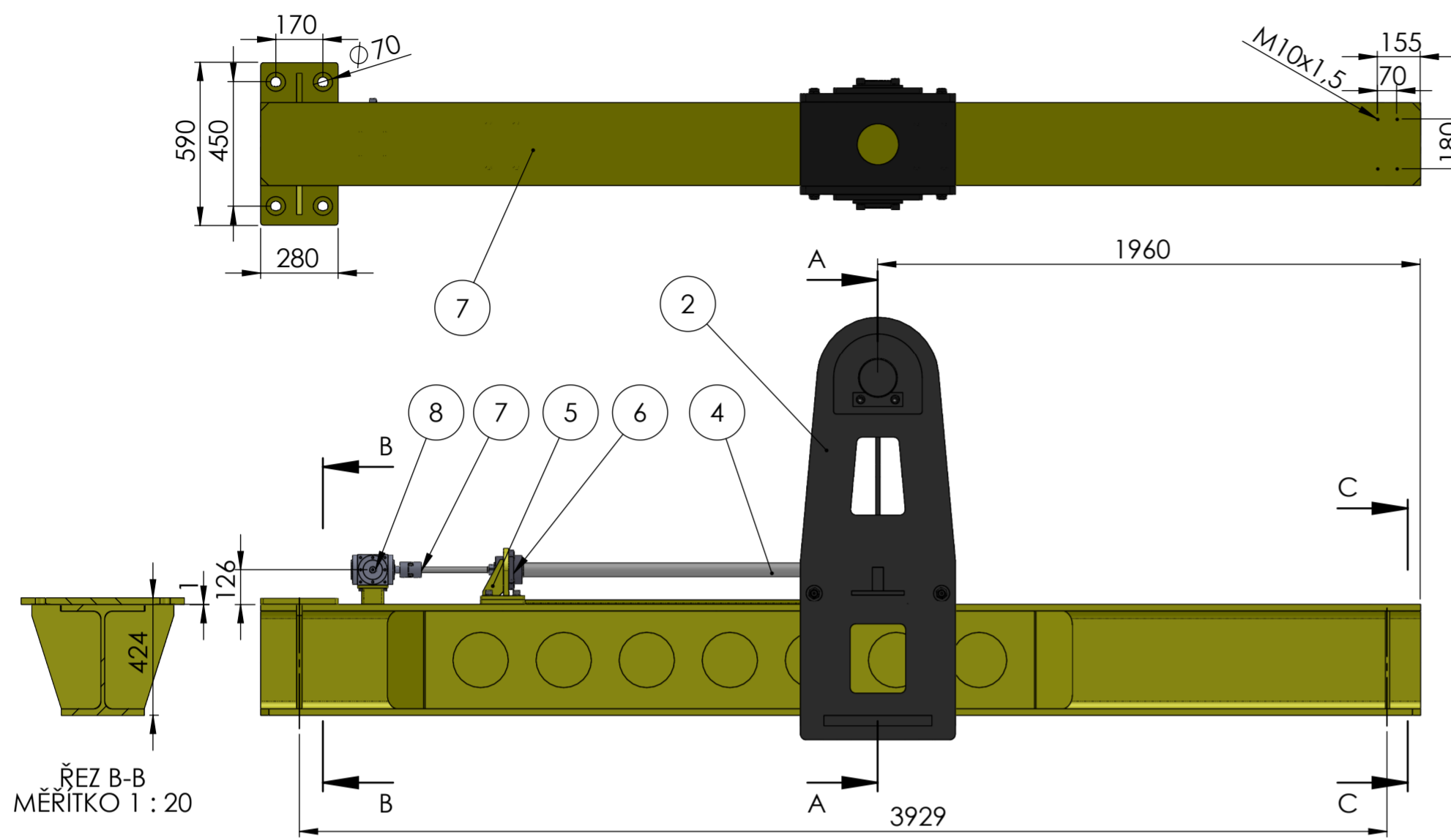
Základní vrstva: Brocodur-EP-Grund

Mezivrstva: Brocophan-Acryl-DS-middle layer R

Vrchní vrstva: Brocophan-acrylic covering paint R

Tloušťka: min 170µm

Traverzu opatřit štítkem s nosností traverzy, štítkem s hmotností samotné traverzy, značkou CE a plným názvem výrobce včetně adresy.



POLOŽKA Č.	ČÍSLO DÍLU	NÁZEV	MATERIAL	MNOŽSTVÍ
1	0512M45-42 02	Závěs-sestava	S 355	1
2	051M45-4215	Čep	15 142.6	1
3	0512M45-4305	Trapéz. šroub 50x8	CE 15/kat.	1
4	051M45-01 00	Konzole-sestava	S 355	2
5	WBK35DFF-Hiwin	Ložisko	sestava/kat.	2
6	TEA g24_30_b_b_8_8	Pružná spojka	sestava/kat.	1
7	0512M45-43001	Traverza-sestava	S355	1
8	TEA bg24_as_1_1_10_o	Převodovka	sestava/kat.	1
9	TEA MR_Tr_50x8_BZ	Matice trapéz 50x8	bronz Rg7/kat.	1
10	0512M45-02 06	Korýtko	S 355	1

POKUD NENÍ UVEDENO JINAK: JEDNOTKY JSOU V MILIMETRECH				OPRACOVÁNÍ:		ODSTRANIT OSTRÉ HRANY		NEUPRAVOVAT MĚŘITKO VÝKRESU		ZMĚNA	
TOLERANCE: LINEÁRNÍ: ÚHLOVÁ:											
NAVRHL	Hójek	PODPIS	DATUM							NÁZEV: Traverza 28t	
PŘEZKOUSĚL											
SCHVÁLIL	Čuhel										
VÝROBA											
Z. JAKOSTI						MATERIÁL:		Č. VÝKRESU		0512M45-43 00_A2 A2	
						HMOTNOST:		MĚŘITKO:1:50		LIST 1 Z 1 LISTŮ	