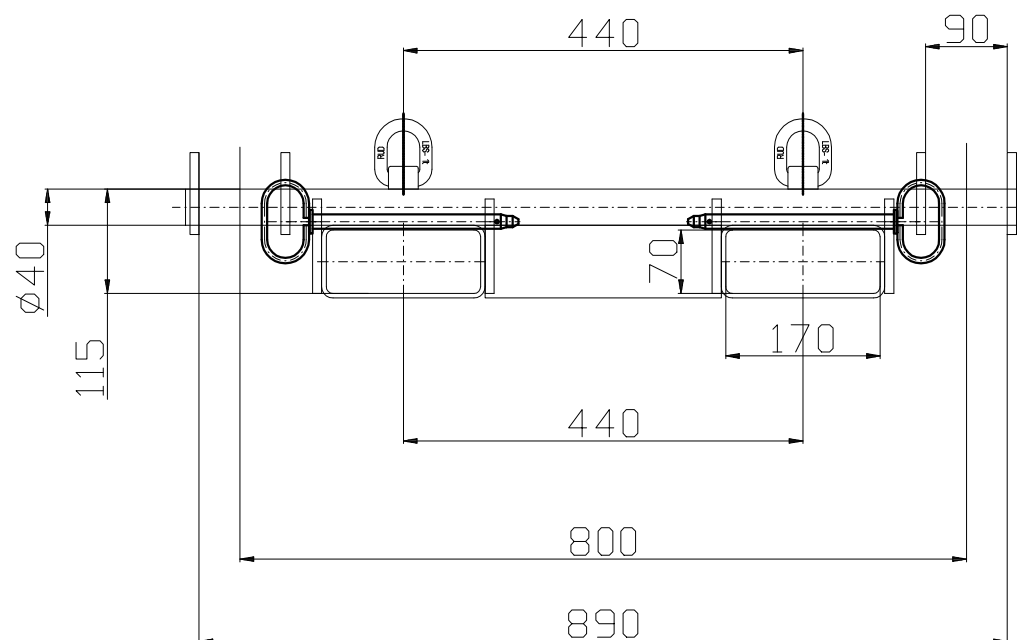
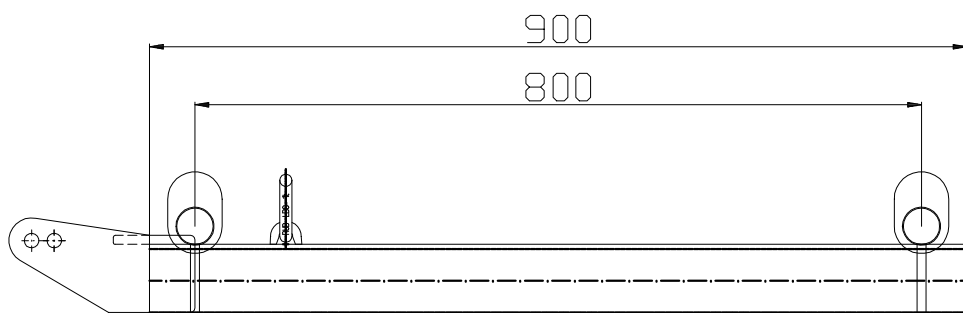


WLL 1500 kg

### TECHNICKÉ ÚDAJE

TYPOVÉ OZNAČENÍ	ZV2V/M 1501/0,8X0,8/440	
KOD	.....	
NOSNOST	Q kg	1500
ROZPĚTÍ VIDLIC	Lv mm	440
NADVÝŠENÍ HÁKU	t mm	115
ŠÍŘKA LŮŽKA NA VIDLICE	W mm	170
VÝŠKA LŮŽKA NA VIDLICE	V mm	70
HMOTNOST	G kg	
PROVOZNÍ VYUŽITÍ	c/rok	20 000
PRŮMĚRNÉ BŘEMENO	%	50



ZÁVĚS NA VIDLICE DVOJITÝ NA VAKY