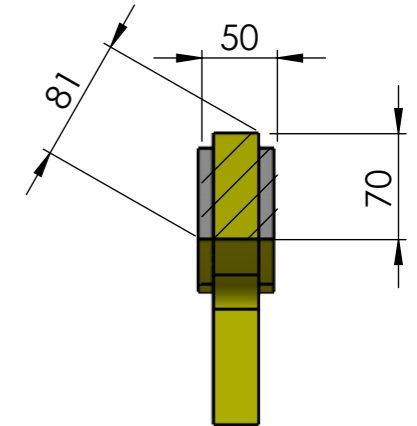
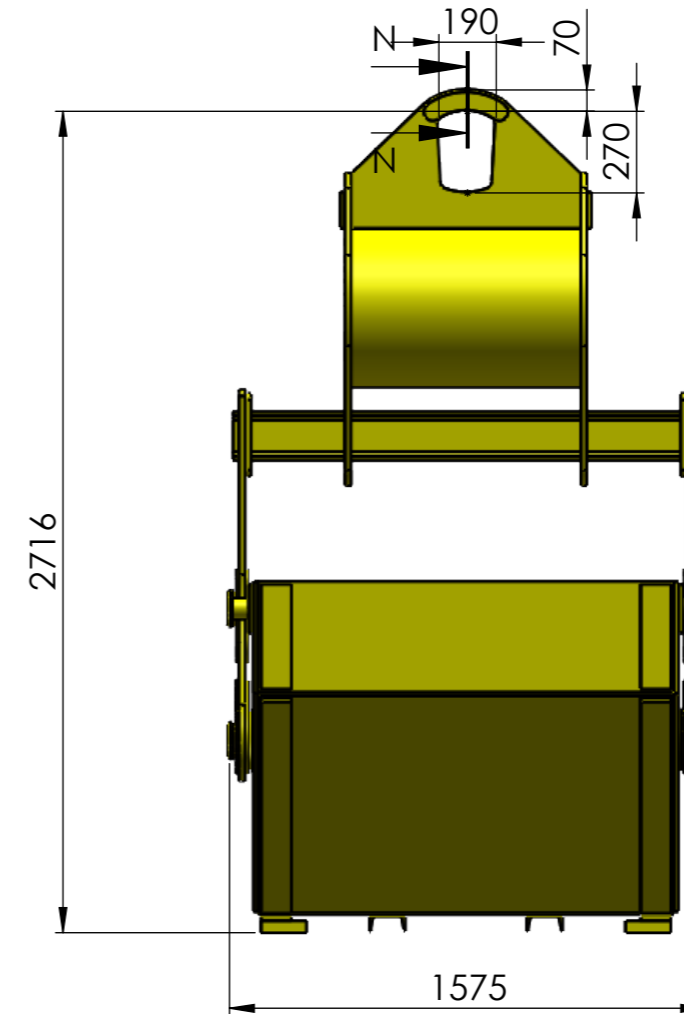
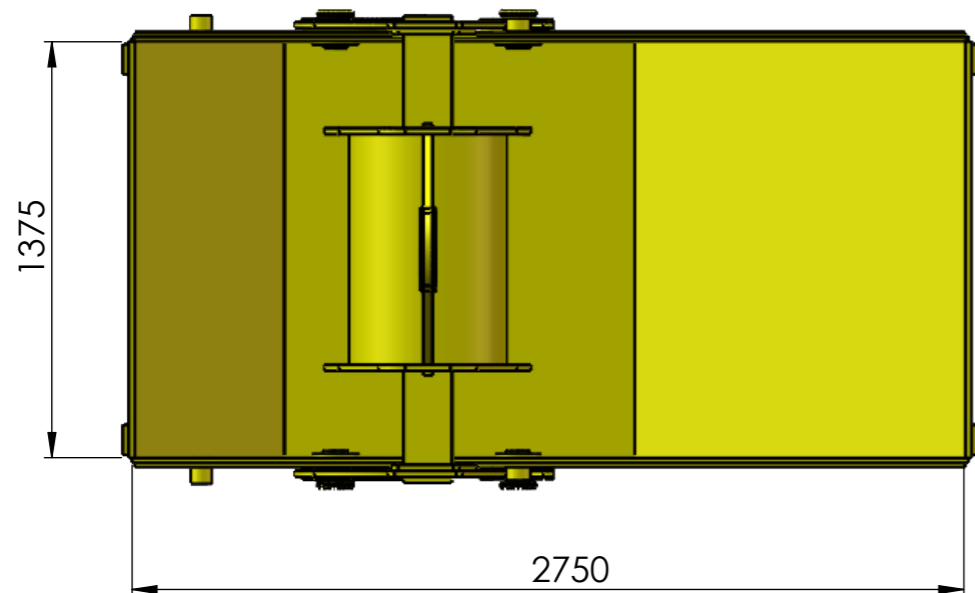
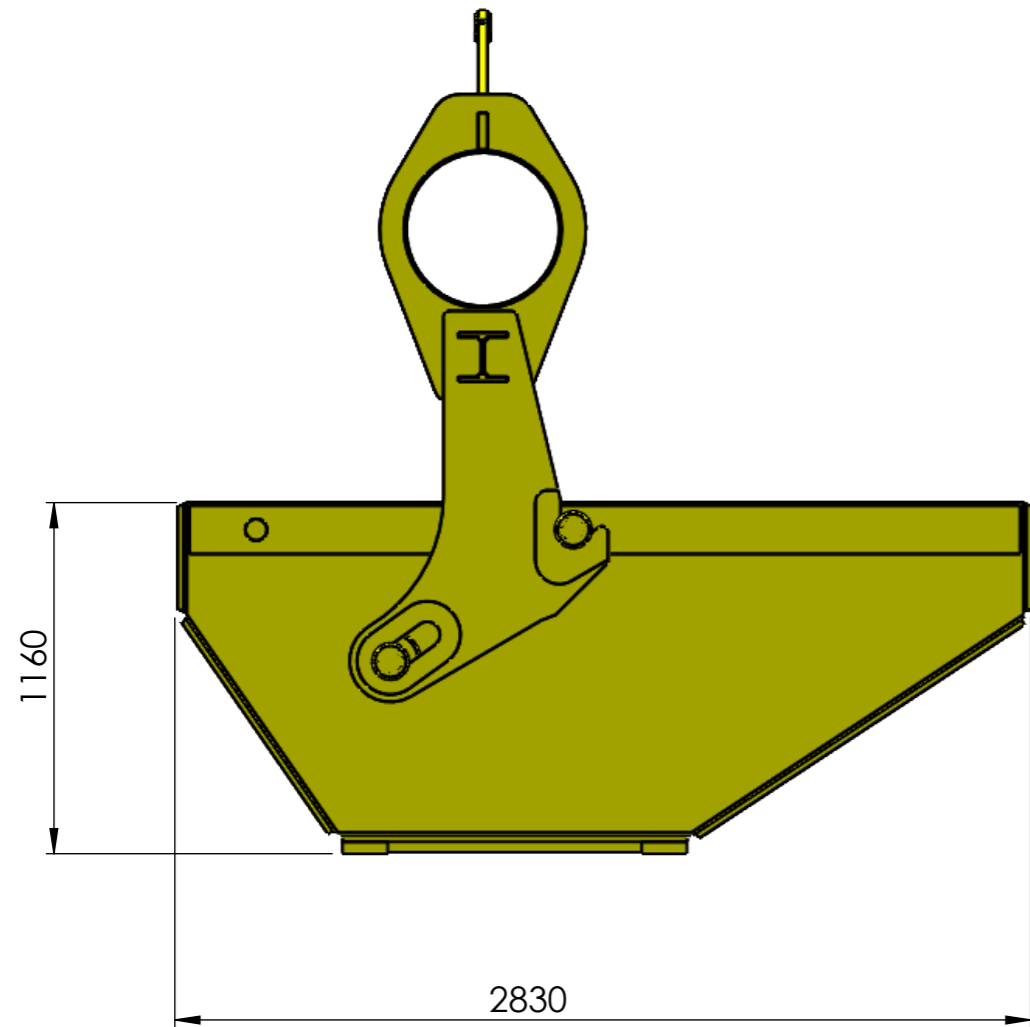


# WLL 10t




ŘEZ N-N  
MĚRITKO 1 : 5

## POTVRZENÍ ODBERATELEM

Potvrzujeme, že souhlasíme s projektem podle této dispozice, s vnějšími rozměry, provedením a funkcí. Veškerá práva k tomuto technickému podkladu přísluší výhradně fi. UNIMAN Engliš, s.r.o. Bez souhlasu firmy nesmí být tento podklad kopírován, rozmnožován a není dovoleno jej postoupit třetí osobě

Datum:	
Firma:	
Jméno:	
Podpis:	

## OBSAH NÁDOBY 3,3m<sup>3</sup>

Firma :		NETOLEROVANÉ ROZMĚRY	EN ISO 13920-BF ISO 2768-mK
Název :	VYKLOPNA NADOBA ZAVESNA		
Typ :	VNZ 10/3,3	Nátěr	RAL 1006, C2L
Kreslil :	Lukáš Cihlár		
Schválil :	Emil Čuhel		
Číslo výkresu :	6181-2		