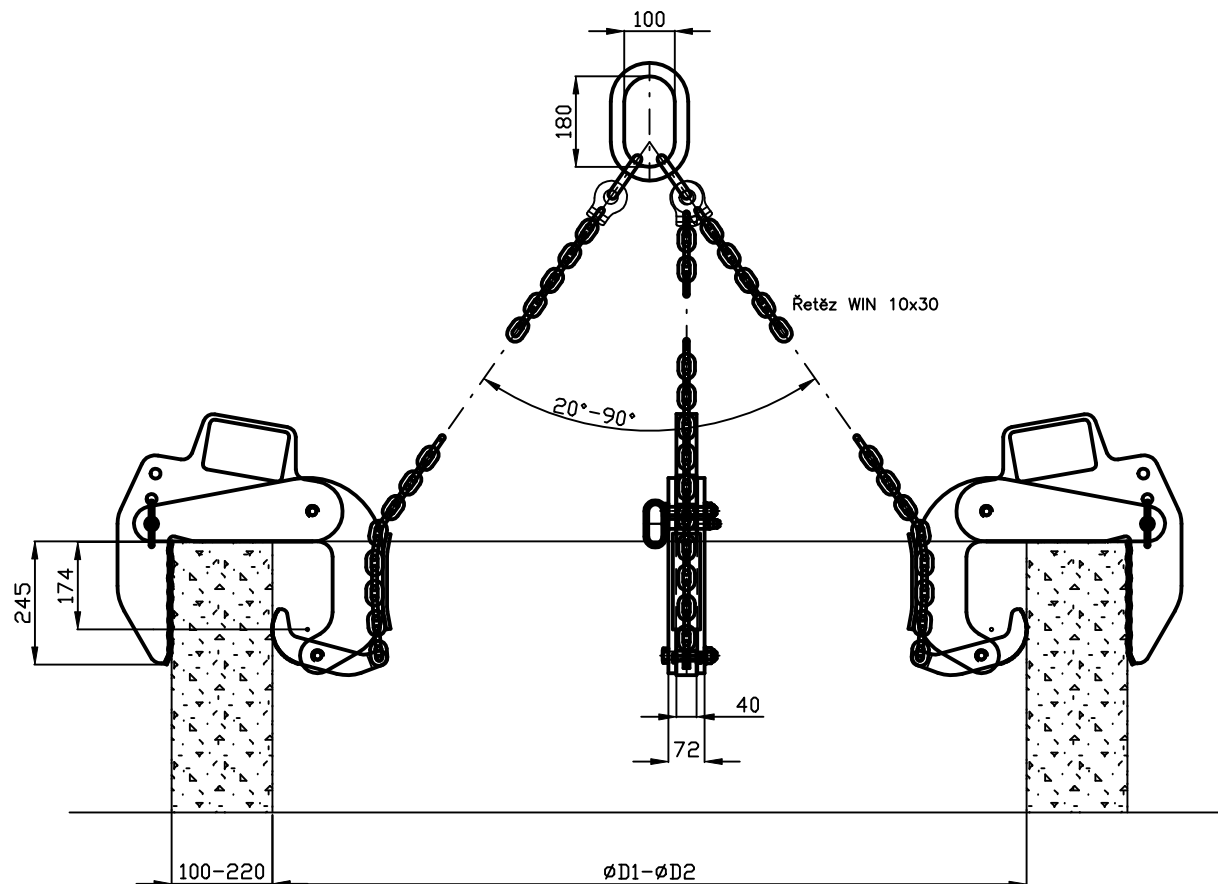


WLL 2500 kg



NOSIC SKRUZÍ VACKOVÝ STAVITELNÝ NA RETEZ

TECHNICKÉ ÚDAJE

TYPOVÉ OZNAČENÍ	NSVS-r 2501/100-220	
KOD	
NOSNOST (WLL)	Q (kg)	2500
UCHOPOVACÍ ROZMĚR MAX.	A1 (mm)	220
UCHOPOVACÍ ROZMĚR MIN.	A2 (mm)	100
ŠÍŘKA OKA	W (mm)	100
VÝŠKA OKA	V (mm)	180
HMOTNOST	G (kg)	95
PROVOZNÍ PODMÍNKY (dle ČSN 27 0103)		
Zdvihová třída		H2
Druh provozu		D2
Provozní skupina		J3
Spektrum napětí		S1
PROVOZNÍ VYUŽITÍ	20 000 c/rok	
PRŮMĚRNÉ BŘEMENO	50 %	