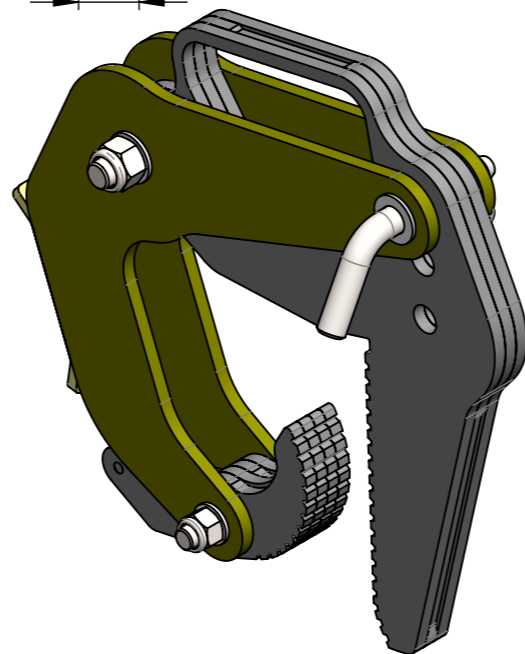
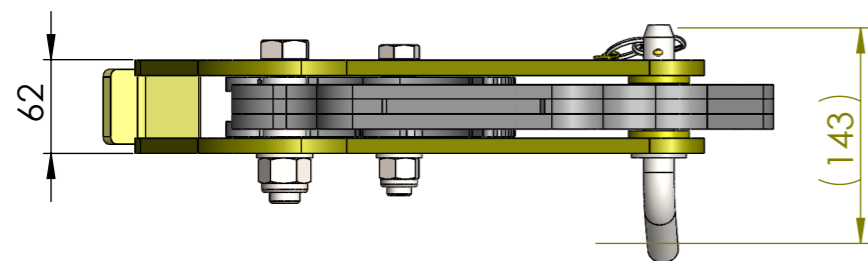
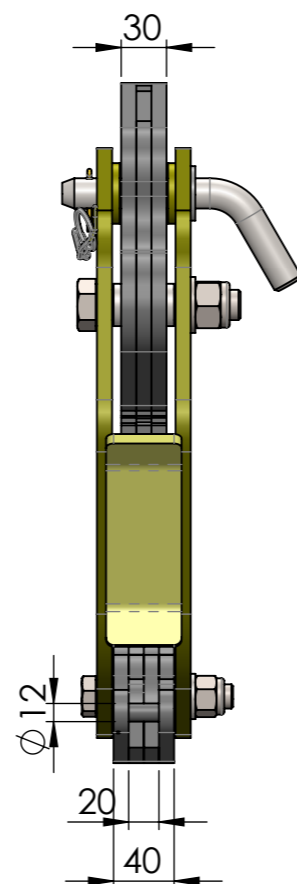
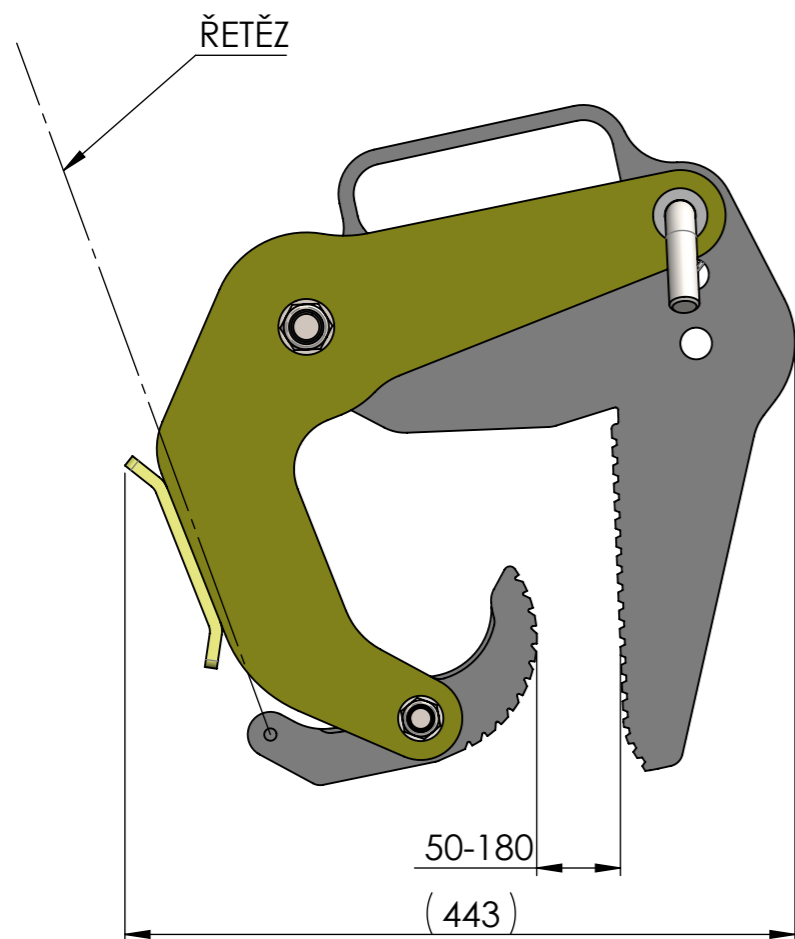
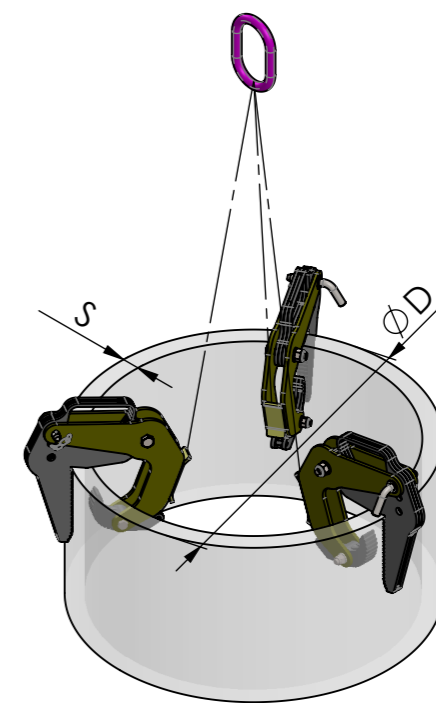


WLL 3000 kg V SESTAVĚ



TECHNICKÉ ÚDAJE		
TYPOVÉ OZNACENÍ	NSVS-r 3000/50-180	
KOD		
NOSNOST V SESTAVĚ	Q(kg)	3000
TLOUŠŤKA STĚNY SKRUŽE	S(mm)	50-180
PRŮMĚR SKRUŽE	D(mm)	500-2000
HMOTNOST NOSIČE cca	G1(kg)	27
HMOTNOST SESTAVY cca	G(kg)	85
ŘÍDÍCÍ NORMA	ČSN EN 13155+a2	



V SESTAVĚ 3 NOSIČE

NOSIČ SKRUŽÍ VAČKOVÝ STAVITELNÝ-ŘETĚZOVÝ
NSVS-r 3000/50-180, č.v. 414M26