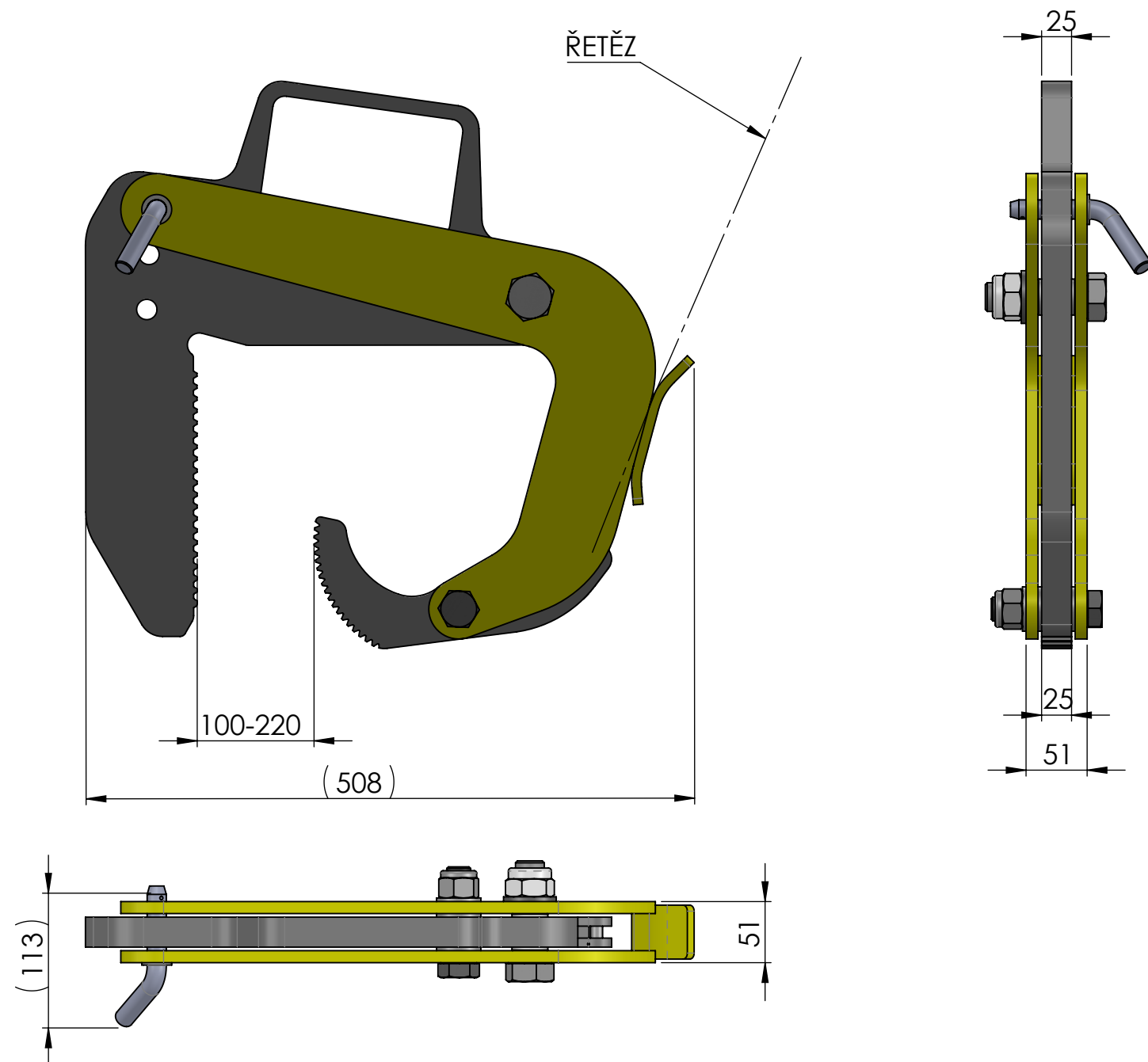
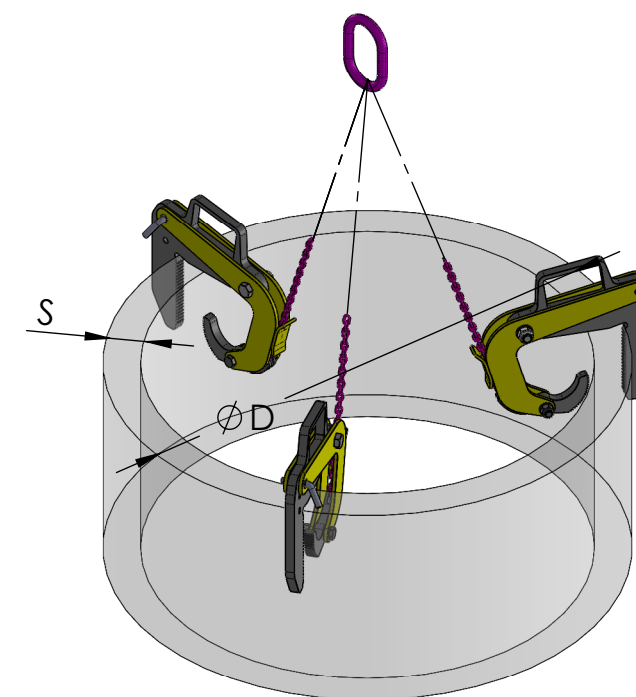


WLL 2500 kg V SESTAVĚ



TECHNICKÉ ÚDAJE		
TYPOVE OZNACENÍ	NSVS-r 2500/100-220	
KOD		
NOSNOST V SESTAVĚ	Q(kg)	2500
TLOUŠŤKA STĚNY SKRUŽE	S(mm)	100-220
PRŮMĚR SKRUŽE	D(mm)	800-2000
HMOTNOST NOSIČE cca	G1(kg)	25
HMOTNOST SESTAVY cca	G(kg)	79
ŘÍDÍCÍ NORMA	ČSN EN 13155+a2	



V SESTAVĚ 3 NOSIČE

NOSIČ SKRUŽÍ VAČKOVÝ STAVITELNÝ-ŘETĚZOVÝ
NSVS-r 2500/100-220, č.v. 414M28