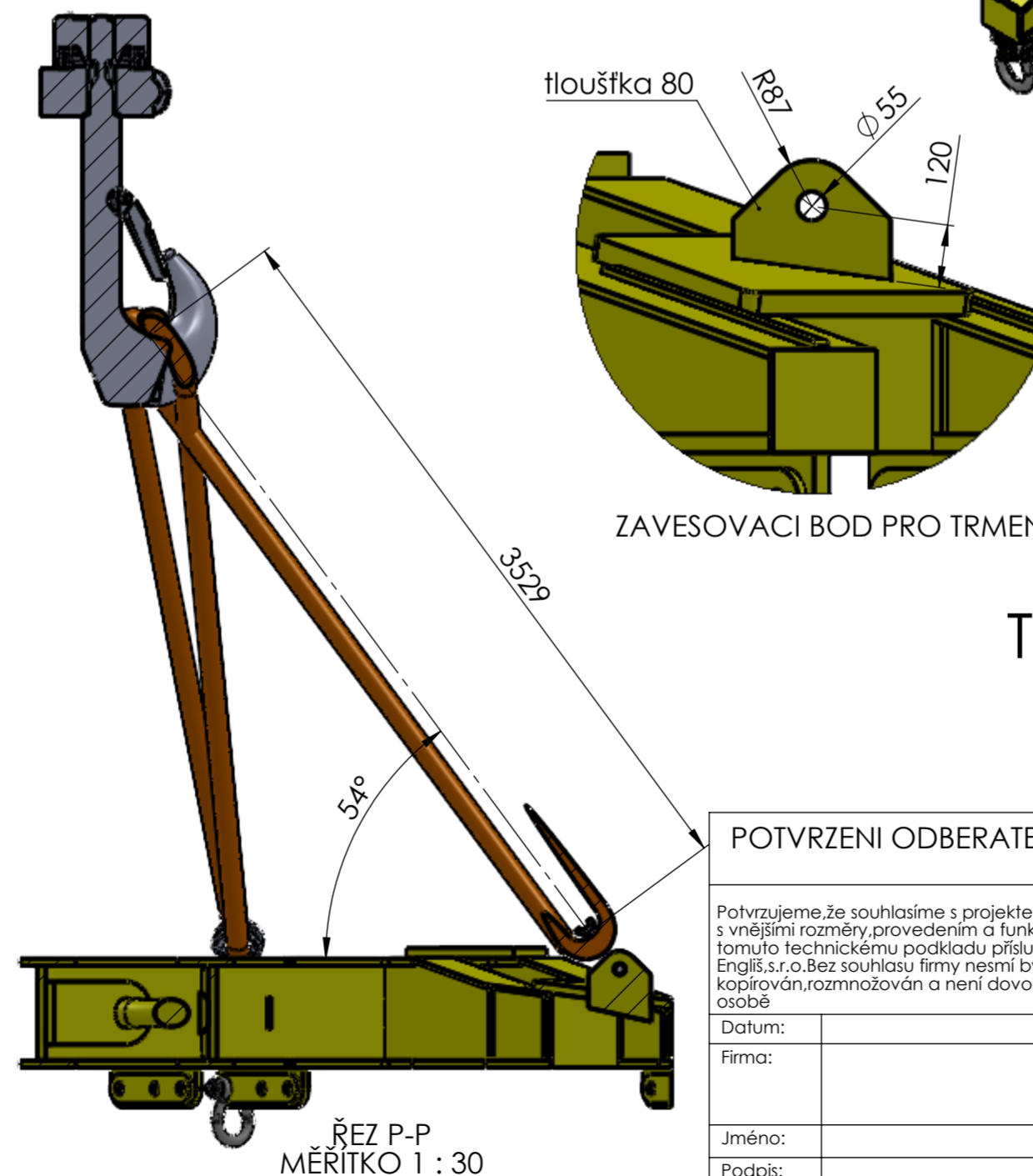
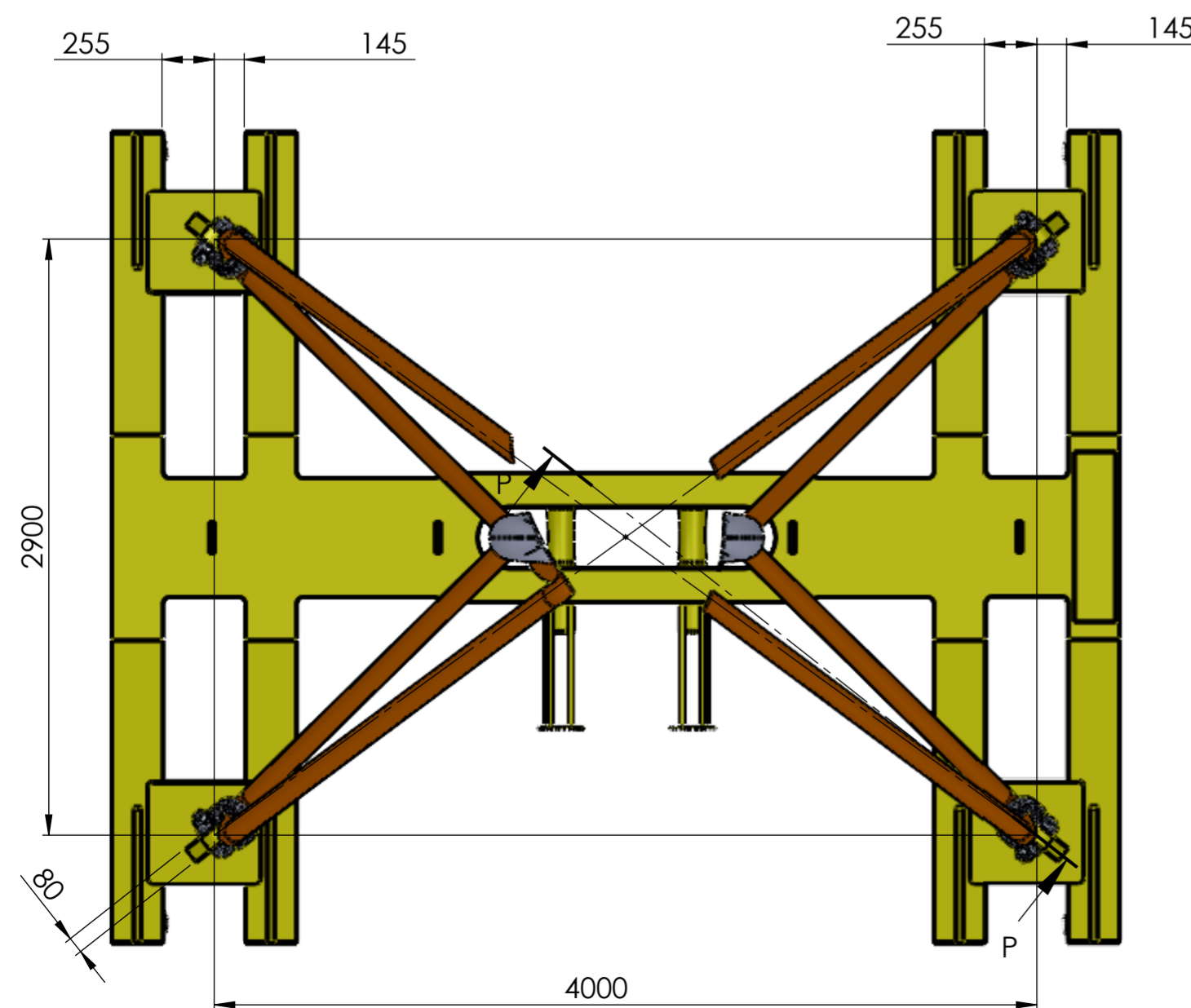
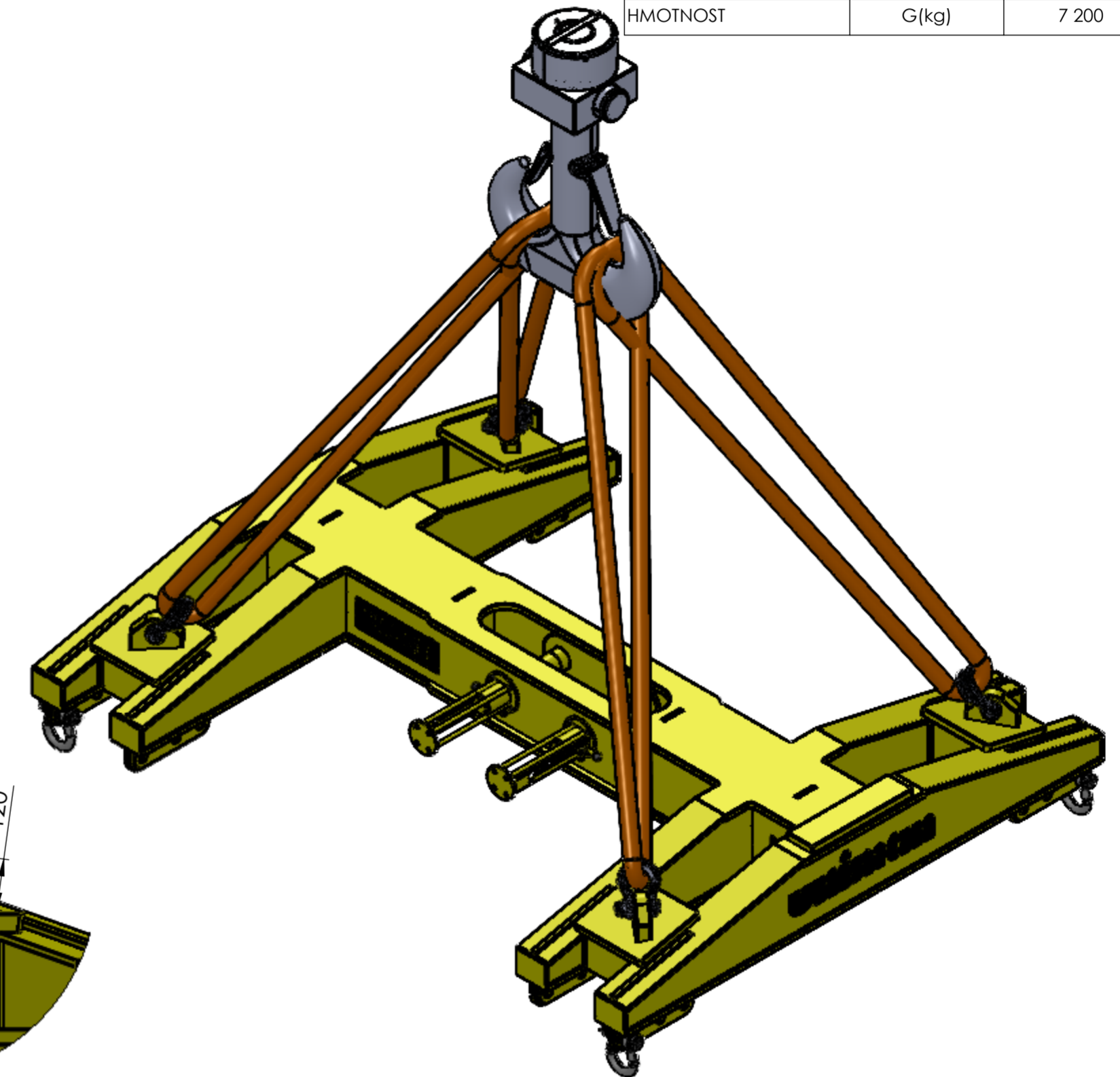
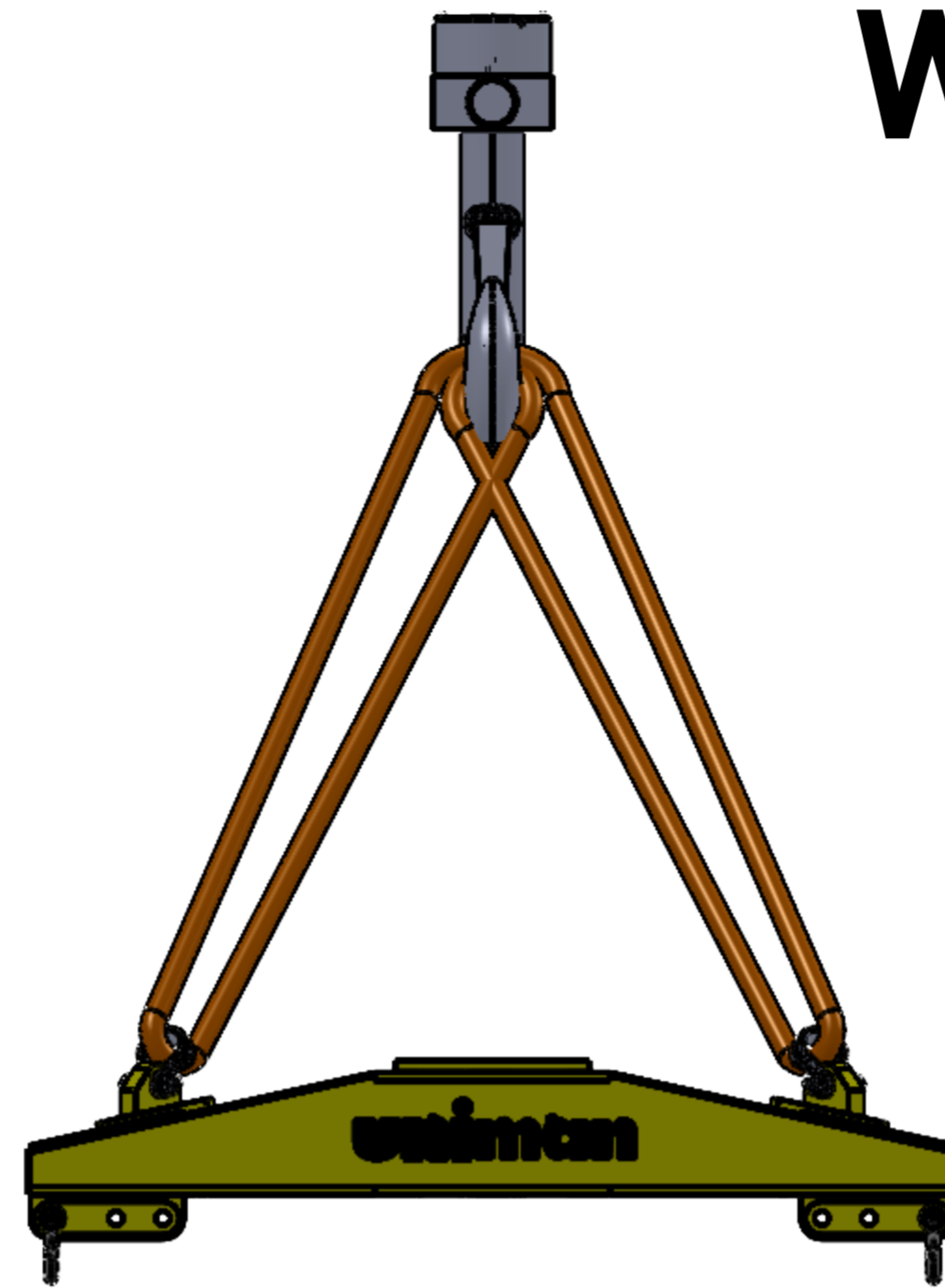
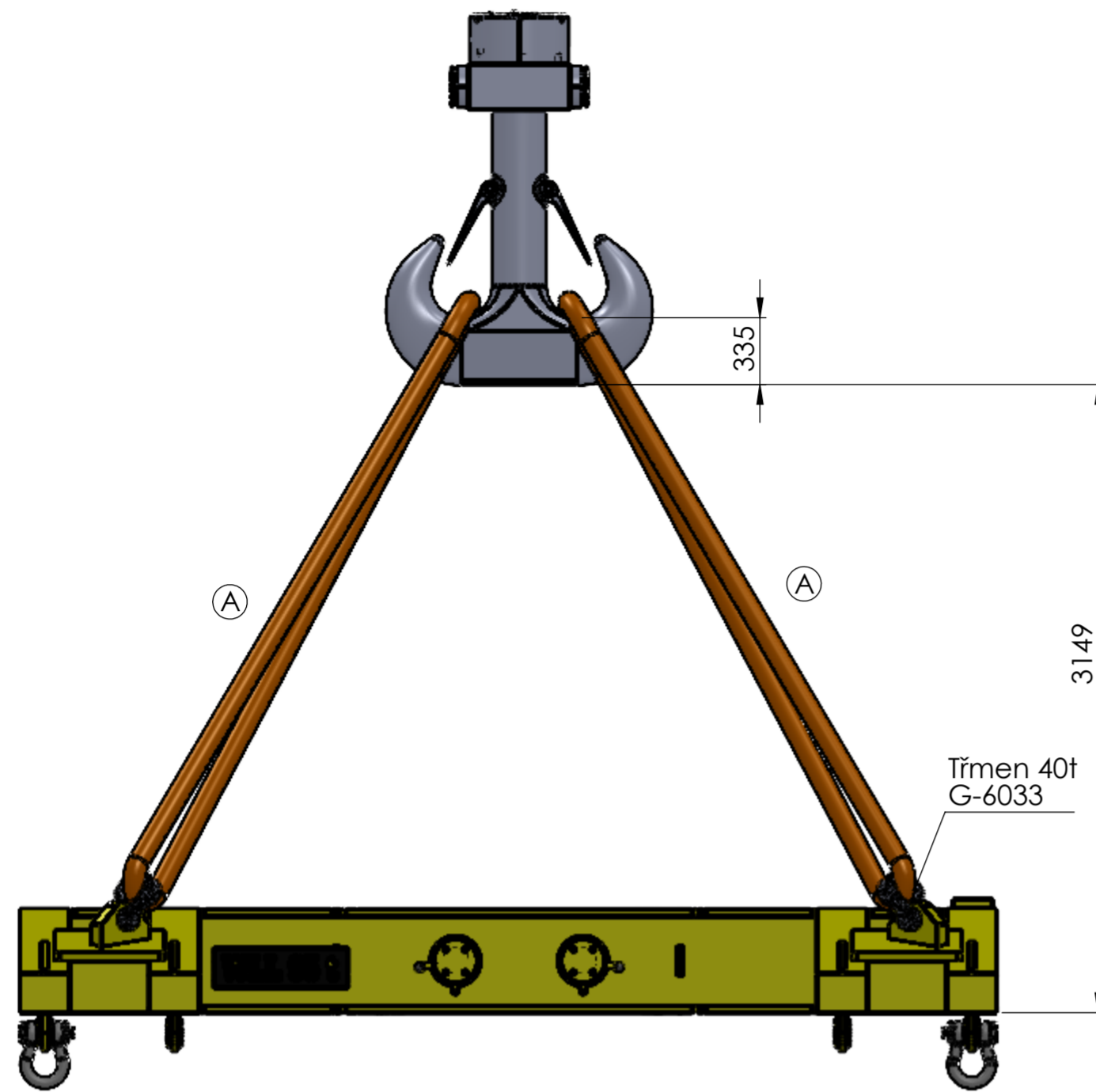


WLL 95t

TECHNICKÉ ÚDAJE

TYPOVÉ OZNACENÍ	JTN 95/4,65/3,35/3,75-2,8	
KOD		
NOSNOST (WLL)	Q(t)	95
ROZPĚTÍ MAX.	L2(mm)	4 650
ROZPĚTÍ MIN.	L1(mm)	3 350
ROZVOR MAX.	B2(mm)	3 750
ROZVOR MIN.	B1(mm)	2 800
NADVYŠENÍ HAKU	t(mm)	585
PRUMER CEPU	D(mm)	130
HMOTNOST	G(kg)	7 200



ZAVESOVACÍ BOD PRO TRMEN

TŘMENY A LANA NEJSOU SOUČÁSTÍ DODAVKY

POTVRZENÍ ODBERATELEM

Potvrzujeme, že souhlasíme s projektem podle této dispozice, s vnějšími rozměry, provedením a funkcí. Veškerá práva k tomuto technickému podkladu přísluší výhradně fi. UNIMAN Engliš, s.r.o. Bez souhlasu firmy nesmí být tento podklad kopírován, rozmnožován a není dovoleno jej postoupit třetí osobě

Datum:	
Firma:	
Jméno:	
Podpis:	

REV.	POPIS	DATUM	JMENO
A	DOPLNĚNÍ ZAVESĚNÍ NA LANA	9.6.2023	Cihlar

KONSTRUKCE A VÝROBA DLE ČSN EN 13155+A2		MAX. RYCHLOST JEŘÁBU 10 m/min	
Firma :		NETOLEROVANÉ ROZMĚRY	EN ISO 13920-BF ISO 2768-mK
Název :	JEŘÁBOVÁ TRAVERZA NÁSOBNÁ		
Typ :	JTN 95/4,65/3,35/3,75-2,8	Nátěr	RAL 1006, C2L
Kreslil :	Lukáš Cihlár		
Datum :	16.1.2023		
Číslo výkresu :	5545M10		

